

FBW

A10R

无线麦克风

使用说明

启动/关闭

手指长按电源开关1-2秒后白色电源指示灯长亮，接收机完成开机，请及时松开手指释放按键。

长按电源开关1到2秒，白色电源指示灯熄灭，A10R完成关机。

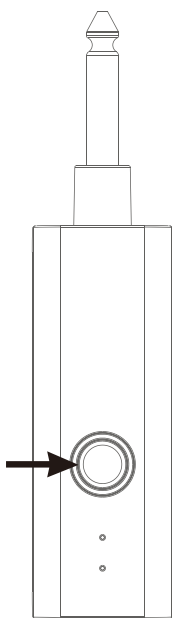
对频

开机后，A10R与手持话筒未进行连接，则会自动进入对频状态，白色指示灯进入呼吸灯闪烁状态。

A10R与手持话筒初次连接成功，指示灯红白交替闪烁5秒随后自动切换为白色长亮。

A10R在关机状态时，长按开关按键3秒，A10R开机后继续保持按下按键约3秒钟，白色电源指示灯开始快速闪烁，此时接收机处于对频状态，将需配对的手持话筒靠近A10R并打开手持话筒电源开关，A10R将会与手持话筒自动进行配对。

配对成功后，A10R电源指示灯以红、白双色交替快速闪烁5秒左右，随后白色长亮。

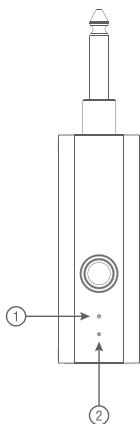


① 峰值指示灯

当音量过高，峰值指示灯亮起。

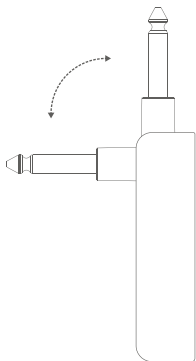
② 音频指示灯

当有音频信号进入接收机，信号指示灯即亮起。



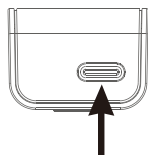
90° 调节接头

应用在不同的设备和场合。



USB-C充电接口

使用配送的USB连接线，给设备充电。



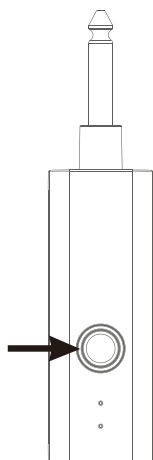
电量指示

开机后或正常使用中的A10R电源指示灯由白色变为红色闪烁时，表明A10R电量过低，请及时充电，以免影响正常使用。

充电状态下指示灯为红色呼吸灯。

在开机状态下充电，当指示灯一直处于白色长亮状态时，表明A10R已经完成了充电。

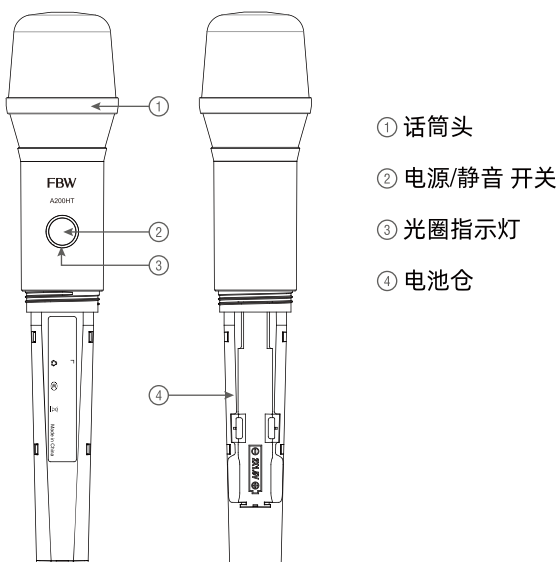
在关机状态下充电，当指示灯一直处于红色长亮状态时，表明A10R已经完成了充电。



A10R技术参数

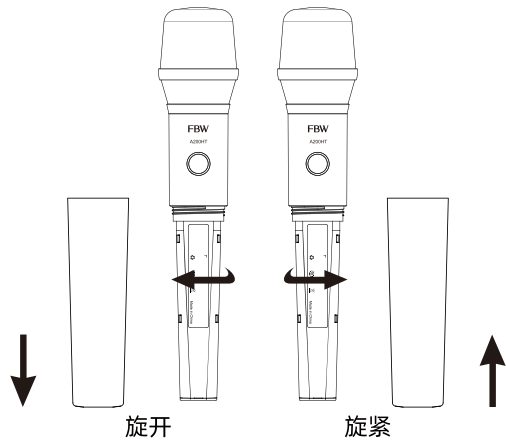
(注：频率范围根据不同国家无线电法规进行制定)

频率范围	470-960MHz
最大频道数	8个U频点
接收灵敏度	<-98dBm
调制方式	FM
THD+N	<0.5%
最大输出	≥-1dBV
增益	12±1dB
信噪比	≥95dB
频响	60~16 KHz±3dB
电池	3.7V 750mAh
工作电流	<100mA
电池使用时间	>6H
电池充电时间	<3H
体积（宽*高*厚）	27×118×20mm
重量	40g



更换电池

两节碱性电池预期使用时间约为8小时。
当指示灯红灯闪烁时，应立即更换电池。



指示灯

FBW
A200HT



指示灯显示

话筒状态

白色长亮灯

正常工作

白色呼吸灯

静音状态

红色闪烁灯

低电量

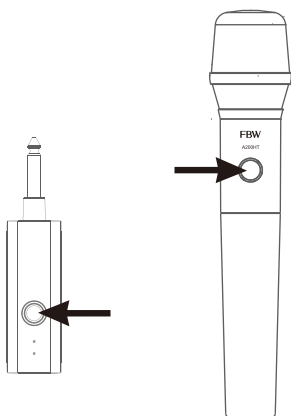
- 开机后，轻按一次开关键即进入静音状态，再按一次恢复到正常工作状态；
- 长按开关键关机。

设备对频

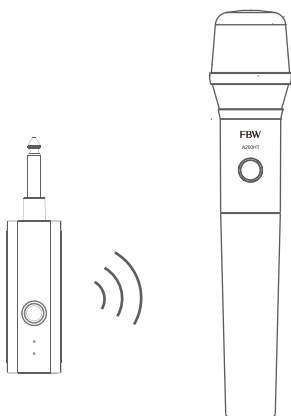
A10R关机状态下，长按开关按键3秒至电源指示灯开始白色闪烁，此时接收机进入对频状态，将手持话筒靠近A10R并打开电源开关。

当A10R电源指示灯由白色闪烁变为红白闪烁时，配对成功，5秒后A10R电源指示灯自动变为白色长亮。

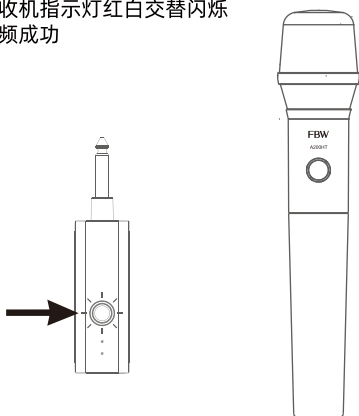
开启设备

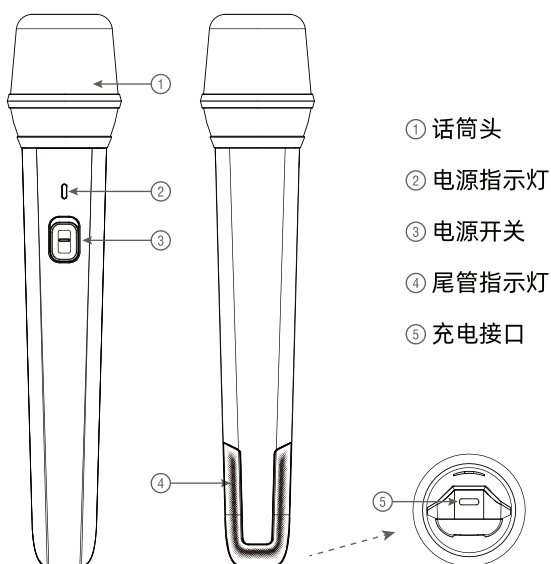


设备靠近



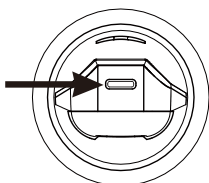
接收机指示灯红白交替闪烁 对频成功



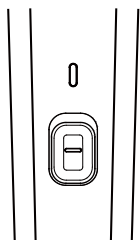


设备充电

当尾部指示灯由白色变为红色时，请及时使用配件USB线给设备充电，以免影响使用。



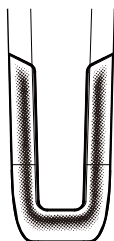
电源指示灯



指示灯显示	话筒状态
白色长亮灯	正常工作
熄灭	关机

- 开关往上推为开机，往下推为关机。

尾管指示灯



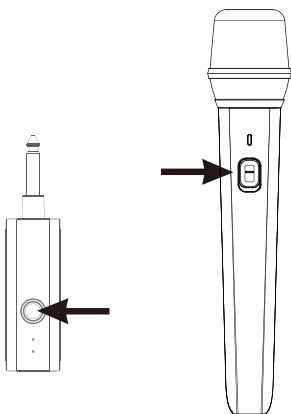
指示灯显示	话筒状态
白色长亮灯	正常工作
红色长亮灯	电池低电压
红色闪烁灯	电量低至即将自动关机
红色长亮灯	自动关机直至完全无电
红色长亮灯	充电（未满）
白色长亮灯	充电（满电）

设备对频

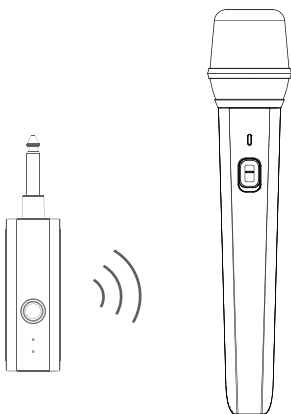
A10R关机状态下，长按开关按键3秒至电源指示灯开始白色闪烁，此时接收机进入对频状态，将手持话筒靠近A10R并打开电源开关。

当A10R电源指示灯由白色闪烁变为红白闪烁时，配对成功，5秒后A10R电源指示灯自动变为白色长亮。

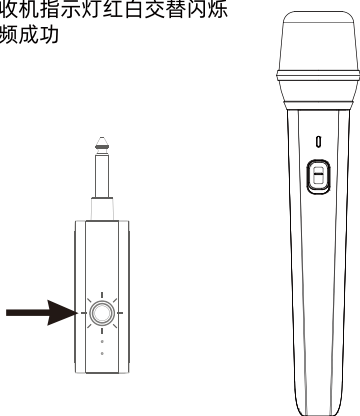
开启设备



设备靠近



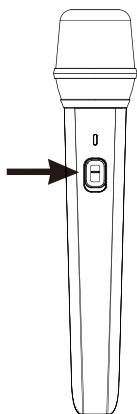
接收机指示灯红白交替闪烁 对频成功



切换频道

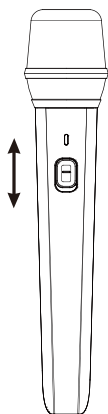
A600HT开机后，在开机状态下，快速滑动开关进行关机与开机的切换后，自动切换到一个新的频道上。

开启设备



快速上下滑动开关
(开→关→开)
需在两秒内完成操作
时间过长会被判断为关机

完成上述操作
即成功切换频道



A200HT技术参数

(注：频率范围根据不同国家无线电法规进行制定)

频率范围	470-960MHz
最大频道数	8个
输出功率	≥13dBm
调制方式	FM
调制度	12±2KHz
最大调制度	55 KHz
最大输入电平	>350mVrms
杂散抑制	>60dBc
电池	2x1.5 V(AA)
工作电流	≤145mA
电池使用时间	>8H
体积（包括话筒头）	240*48mm（直径）
重量	200g（不含电池）

A600HT技术参数

(注：频率范围根据不同国家无线电法规进行制定)

频率范围	512-562MHz
最大频道数	8个
输出功率	≥13dBm
调制方式	FM
调制度	12±2KHz
最大调制度	55 KHz
最大输入电平	>350mVrms
杂散抑制	>60dBc
电池	3.7V 1200mAh
工作电流	≤170mA
电池使用时间	>6H
电池充电时间	<3.5H
体积（包括话筒头）	235*50mm（直径）



不遵循如下安全说明，可能导致起火、触电、损坏，或其它伤害

- 禁止自行拆卸、修理和改造产品。
- 不要替换该产品的任何元素或作出任何修改。
- 只可使用经认可的适配器，请勿连接不兼容的适配器。
- 请勿加工，卷曲，破坏电源线或造成电源线损伤。
- 本设备不具备防水性能，请保持其干燥。
- 请勿将机器靠近火源或其他热源。
- 请勿扔掷、强烈摔打本产品。
- 请勿让儿童使用，及置于儿童不易取得的地方。

如果产品有任何问题，请联系我们服务中心。



经销商
DEALER



维修中心
REPAIR CENTER



Made in China

广东华恩视听科技有限公司

Guangdong Hua En Audio-Video Technology Co., Ltd.

地址：广东省恩平产业转移工业园二区V1五号楼