

FBW

E-zither

电子古筝

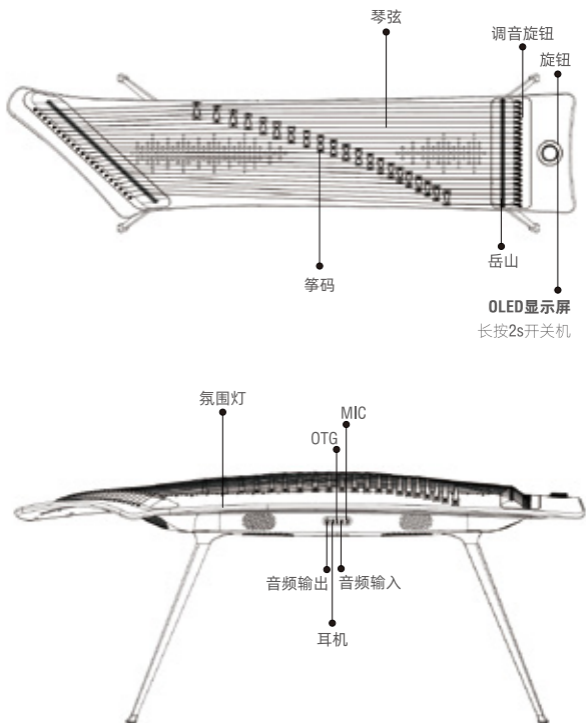


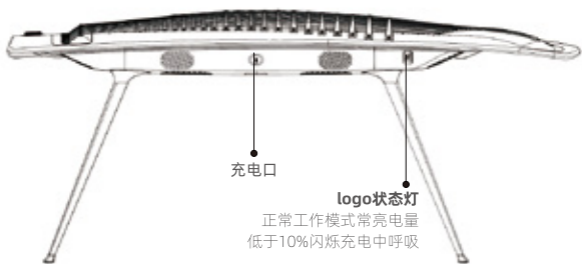
使用说明

1.组件

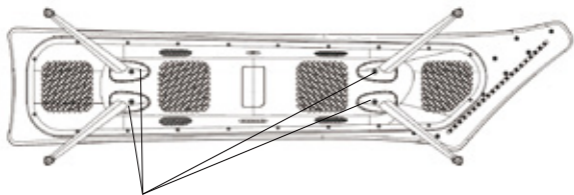
E-zitherx1		无线麦克风x1	
监听耳机x1	电源适配器x1	琴码x1	
扳手x1	脚架x4	保护箱x1	

2.产品部件说明





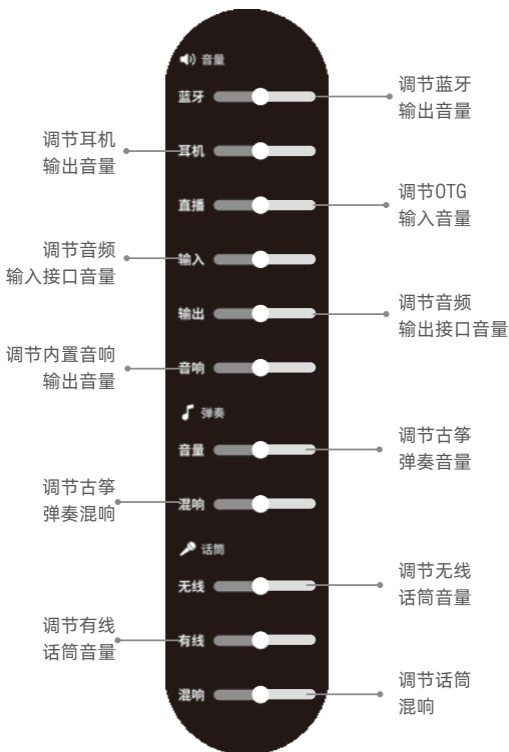
3.操作指南



将脚架安装在E-zither琴身上

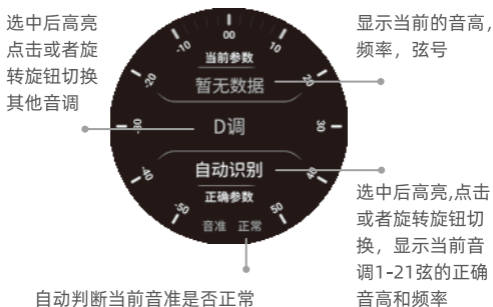
注：请务必确保安装牢固，避免脚架松动脱落

4.0LED屏幕



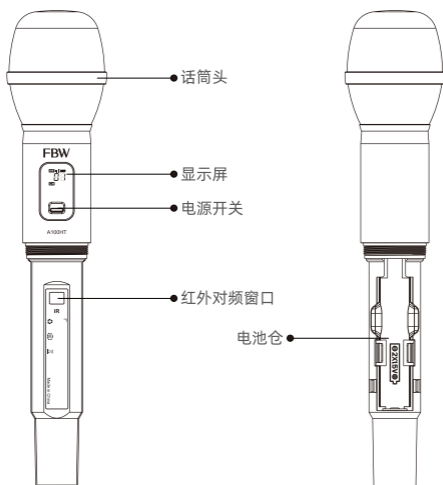
5.0LED屏幕





6.手持话筒

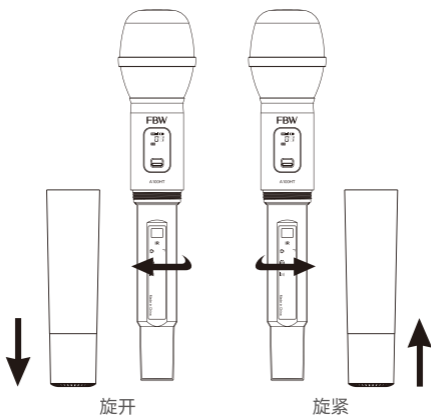
1.A100HT手持话筒图示



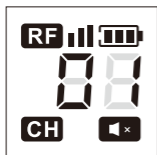
2.更换电池

两节碱性电池预期使用时间约为8小时。

当显示屏电量指示符号持续闪动时，应立即更换电池。(如图所示)



3.手持话筒显示屏



显示内容	功能
RF 信号强度图标	显示发射的信号强度
电池电量图标	电池电量
CH 01	当前使用的频率通道
静音图标	话筒静音图标

7.技术规格

E-Zither技术参数

产品名称	E-Zither
颜色	黑/白/绿/粉/紫
岳山	碳钎维岳山
琴码	工程塑胶
支架	铝合金
面板	实木
油漆工艺	钢琴烤漆
电池容量	10200mah
最大充电功率	65W
控制屏	OLED1.43寸触控屏
拾音器	8个扬声器单元
扬声器	2个低音单元、4个中音单元、2个高音单元
扬声器峰值功率	300w
输出接口	麦克风输入、USB输入 3.5输入、6.35输出、 耳机输出、USB输出
蓝牙版本	BT5.3
尺寸	1671*464*735mm
重量	15kg, 净重

A100HT技术参数

频率范围	640-690MHz
最大频道数	100个
输出功率	≥13dBm
调制方式	FM
调制度	12±2KHz
最大调制度	55 KHz
最大输入电平	>350mVrms
杂散抑制	>60dBc
电池	2x1.5 V(AA)
工作电流	≤145mA
电池使用时间	>8H
体积（包括话筒头）	250*52mm（直径）
重量	290g（不含电池）

安全警告

听力保护

- 将E-Zither连接到其它电子设备之前,请关闭所有设备的电源开关。在打开或关闭所有设备的电源开关之前,请将所有音量都调到最小。
- 务必将所有元件的音量调到最小值,并且在演奏乐器时逐渐提高音量,以达到理想的听觉感受。
- 请勿长时间持续在很高或不舒服的音量水平使用本乐器或外接设备/耳机,否则可能会造成永久性听力损害若发生任何听力损害或耳鸣,请去看医生。

充电安全

- 请勿将充电线放置在取暖器或暖气片附近。此外,不要过分弯折、损伤充电,或在其上加压重物。
- 使用DC20V ±0.25V 3A的电源适配器给产品充电。使用不适当的适配器可能会损坏乐器或使乐器过热。
- 定期检查电插头,擦除插头上积起来的脏物或灰尘。
- 在雷电风暴期间,从插座上拔下电插头。
- 即使关闭了电源开关,仍有极少量的电流流向本产品。预计长时间不使用本产品时,请务必将充电线从电源插座拔出。若发生任何听力损害或耳鸣,请去看医生。

安全警告

设备安全

当出现以下任何一种问题时,请立即关闭电源开关并从电源插座中拔出电源线插头。然后请JADE维修人员进行检修。

- 充电线或接口出现磨损或损坏。
- 散发出异常气味或冒烟。
- 一些物体掉入E-Zither中。
- 使用乐器过程中声音突然中断。

注意:E-Zither不含任何用户可自行修理的零件。请勿打开E-zither或试图拆卸其内部零件或进行任何方式的改造。

若出现异常,请立即停止使用,并请有资质的JADE维修人员进行检修。

处置与回收信息

- 右边的符号表示本产品和/或电池不应与生活垃圾一起处理。
- 当您决定处置本产品和/或其电池时,请按照当地环境法律和指南进行处理。

产品护理

请使用柔软干燥的布或者普通湿巾,请勿使用涂料稀释剂、溶剂、酒精、清洁液或浸有化学物质的抹布。

注意:清洁时请注意避免设备本体进水!

保修

自顾客购买起1年内,正常使用下产品出现故障,可联系客服人员提供以换代修服务,需保留商品原包装,方便寄回。如因顾客使用、维护、保管不当造成的人为损坏,如坠落,碰撞等情况将不在保修服务范围内。

注意事项

为保证您的售后权益,请妥善保管好有效的购机凭证。未经官方许可和授权,擅自拆卸、维修和改装、人为原因(包括主观/非主观原因如浸水、震裂、摔坏、印刷线路板及功能器件烧坏等)导致E-Zither故障或损坏等其他情况,将无法享受质保政策,如需维修,具体维修费用以官方报价为准。



Made in China

广东华恩视听科技有限公司

Guangdong Hua En Audio-Video Technology Co., Ltd.

地址: 广东省恩平产业转移工业园二区V1五号楼