

EK400
四合一家庭娱乐系统
Multi Functional Amplifier

FBW

用户手册

目录

系统组件	-----	1
技术参数	-----	1
主机面板功能	-----	2
主机触摸屏功能介绍	-----	4
话筒部分功能介绍	-----	5
遥控器功能	-----	7
外部设备连接示意图	-----	9
注意事项	-----	10
故障排除	-----	10
保修服务	-----	11

一、系统组件

主控机x 1	话筒 x 2	遥控器 x 1	音频连接线 x 1
电源适配器 x 1	天线 x 3	电池 x 4	

二、技术参数

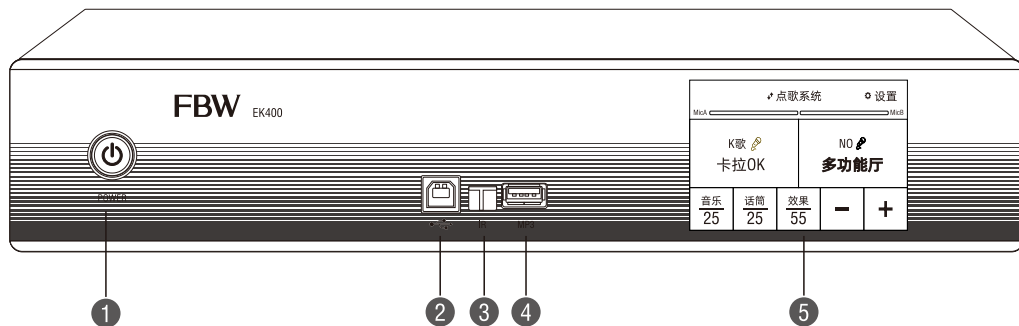
输出接口	Binding
频响	20Hz-30kHz,±1.5dB
输入灵敏度	0.5V
平衡输入阻抗	10KΩ/un-Balanced
信噪比	≥95dB
失真度	≤0.2%
额定输出功率8 ohm 1KHz 时分分离度	>70dB
阻尼系数f=1KHz 8 OHMS	>240
转换速率	15V/μS
保护	Soft Start,Short Circuit, Limiter,DC Fault, AC LineFuse,Thermal Cut
冷却系统	Fan
体积	350*300*75mm
重量	3.98kg
话筒体积	250*50mm
话筒重量	0.26kg

功能特点

- 搭配视易多唱点歌系统，带给你KTV一样的专业享受
- 视易云端歌库，26万首正版歌曲任君嗨唱。
- 多种点歌方式：微信、遥控、语音点歌。
- 与阿里云网端合作，点播神速，边播放边下载，无需等待。
- 开启评分功能，也可录音分享，实时互动乐趣。
- 触摸屏显示，尽显高贵，中英语言可选择；用户可在触摸屏上直接操作菜单，简单方便。
- 音乐、麦克风、效果开机音量设置及最大音量锁定功能；一键恢复出厂设置。
- 功放支持MP3播放，提前下载喜欢的歌曲，便可随时聆听。
- 内置四种场景模式可选：K歌、唱将、专业、影院。
- 无损蓝牙播放
- 支持电视直播，网络影院播放。
- 支持USB调音软件控制接口。
- 高保真、大动态功率放大器，超强稳定性，功率十足。
- 双K歌芯片使音频错峰而行不同步，有效防止啸叫杂音等问题，让音效变得深厚饱满，接近自然人声。

三、主机面板功能

1.前面板



01、电源开关

02、电脑接口

03、话筒对频接收头

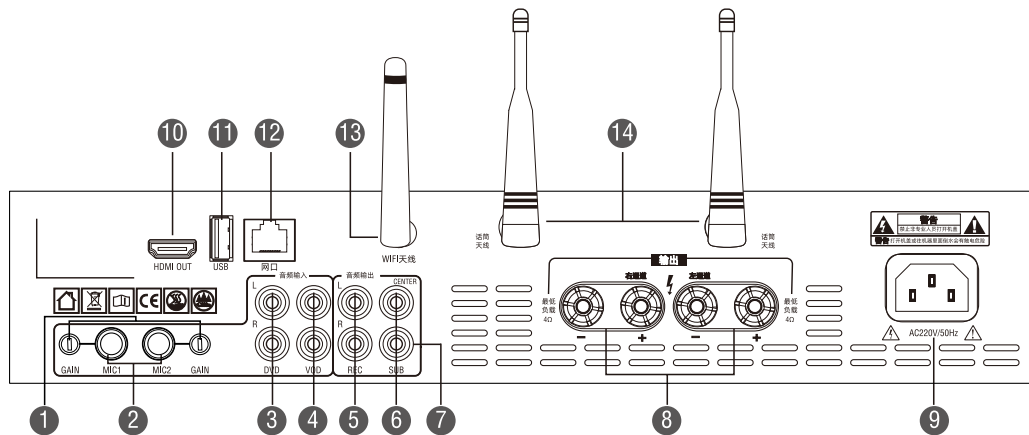
04、MP3播放接口

05、触摸显示屏

电源开关

当按下此键时，功放的软启动防浪涌冲击电路开始工作，约3~4秒后，可听见“咔嚓”一声，软启动工作完成，再过1~2秒，又听见“咔嚓”声，功放已接入扬声器，此时已进入工作状态

2.后面板



01、MIC1/MIC2增益控制

02、MIC1/MIC2输入插座

03、DVD音频输入插座

04、VOD音频输入插座

05、REC音频输出插座

06、有源中置音箱

07、有源超低音音箱

08、专业接线柱输出插座

09、电源输入插座

10、HDMI高清输出口

11、USB接口

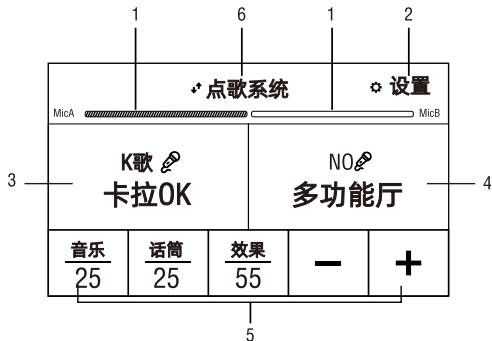
12、网络接口

13、WIFI天线接口、蓝牙遥控器的接收天线

14、无线话筒接收天线

四、主机触摸屏功能介绍

开机界面，接通电源，打开电源开关后，设备默认显示界面。
详见下图



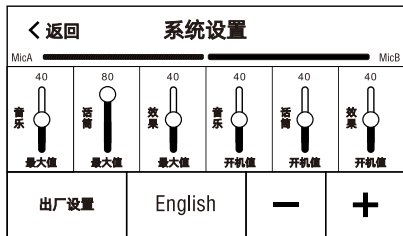
1. 无线话筒信号指示:

当无线话筒打开时，该显示条高亮显示

当无线话筒关闭时，该显示条显示灰色

2. 触摸设置可以进入参数设置界面

- 1) 音乐最大音量: 0-80
- 2) 话筒最大音量: 0-80
- 3) 效果最大音量: 0-80
- 4) 音乐开机音量: 0-80
- 5) 话筒开机音量: 0-80
- 6) 效果开机音量: 0-80
- 7) 出厂设置: 选择是/否恢复出厂设置
- 8) English: 选择英文界面/中文界面切换
- 9) 音量设置: 增加/减少



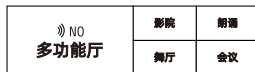
3. K歌模式选择

触摸该区域后就会弹出: K歌/专业/唱将/魔音, 选中的模式会被高亮显示;
若无任何操作5秒后, 自动返回到开机界面



4. 多功能厅模式选择

触摸该区域后就会弹出: 影院/朗诵/舞厅/会议, 选中的模式会被高亮显示;
若无任何操作5秒后, 自动返回到开机界面



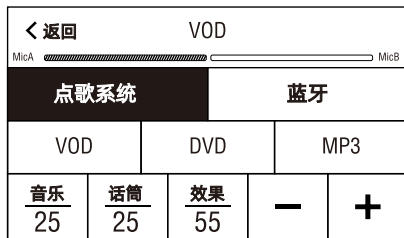
5. 音乐、话筒、效果的音量显示及音量调节选择

触摸对应的区域, 出现黄色边框后即可触摸“+”/“-”进行音量大小调节;
长按此区域可对该音量静音(此时字体红色显示), 再次长按可解除静音



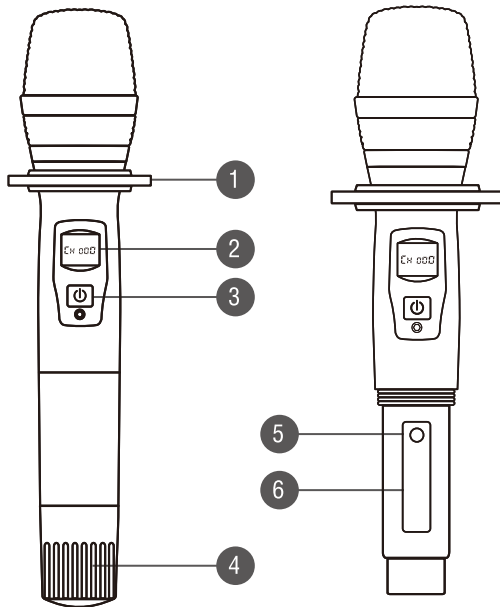
6. 点歌系统

触摸该区域后，就会弹出：点歌系统、蓝牙、VOD、DVD、MP3，选择后顶部会显示对应输入源名称。选择蓝牙播放后，在手机等设备搜索对应蓝牙名称（蓝牙名称：FBW EK400），即可播放。



五、话筒部分功能介绍

1. 手持图示



01、防滚圈

02、液晶显示屏

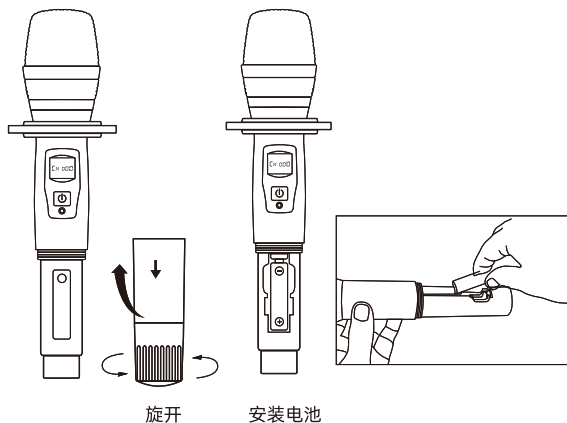
03、电源开关

04、尾筒

05、数字对频键

06、电池仓

2. 更换电池



3. 红外对频

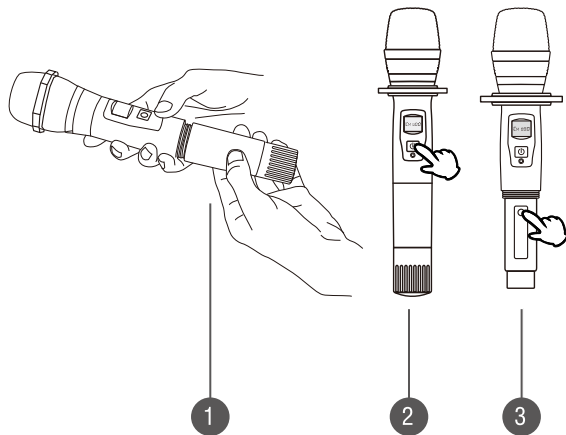
话筒频点一共200个，

A通道是：001~100，B通道是：101~200。

AB通道对频方法同样如下：

向左旋开尾管，打开话筒电源开关，显示屏亮起，按下调频键更改频点，每按一下，显示屏闪烁，频点CH:000就会逐步增加，确定频点后，按下话筒电源开关，迅速将话筒显示屏对准功放主机的IR接收，此时功放主机屏幕的话筒A/B点亮，代表对频成功；如果功放主机屏幕的话筒A/B没有点亮，则没有对频成功，请重复上述动作。

一只话筒对上频后，另外一支话筒请选择另外的频点，例如一只话筒对上A通道，另外一支话筒对频时则选择101~200频点的B通道。



4. 开机和关机操作

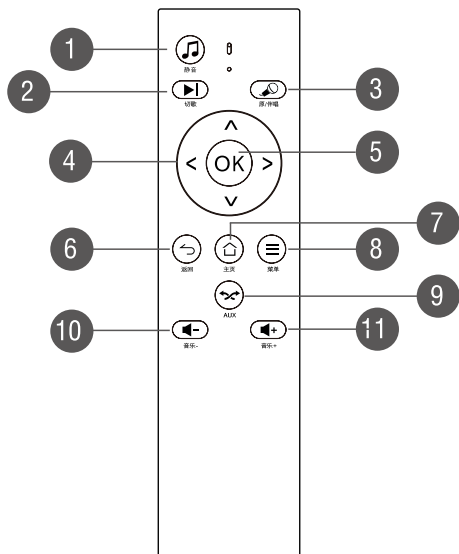
向下轻按电源开关约2秒左右，麦克风显示屏会亮起并且液晶屏幕会显示相关的工作信息，包括有工作频率（信道）、电池电量等信息。在每次开机时要注意查看电池电量显示状态，根据实际情况要使用的时间长短来选择是否更换电池。

一般情况下，一对普通的5号电池能够正常使用8小时。当电池电量显示为1格时，显示屏上就会闪动显示出低电压提示“LOW BAT”，说明电池电量即将消耗完，请更换电池。

另外，显示屏的背光在麦克风开机后几秒就会自动熄灭进入节能模式，如果在使用时需要查看显示屏信息，轻按一下电源开关即可。

按下电源开关不放约3秒左右，显示屏显示“OFF”，之后麦克风就会关机。当麦克风长时间不使用时，请把电池取出，以免电池漏液腐蚀电路板从而损坏麦克风。

六、遥控器功能



序号	按键图例	按键名称	按键功能（菜单页面）	按键功能（K歌MV界面）
1		静音	关闭/开启声音	关闭/开启声音
2		切歌	切换到下一首	切换到下一首
3		原伴唱	原唱/伴唱切换	原唱/伴唱切换
4		方向键	控制焦点上下左右移动	方向上/下可调出音效 控制面板方向右-双击实现切歌
5		OK键	确定所选	调出K歌控制面板
6		返回	返回上一组/退出应用	返回主页
7		主页	返回主页	返回主页
8		菜单	MV界面和K歌首页切换	MV界面和K歌首页切换
9		AUX	切换声源	切换声源
10		音乐-	减少音乐音量	减少音乐音量
11		音乐+	加大音乐音量	加大音乐音量

常用功能说明

1.开机引导

首次开机使用，引导用户进行基础必要的设置。

蓝牙遥控配对：按住遥控器“OK+菜单”键，

指示灯进入快闪状态，

配对成功后指示灯由快闪转为慢闪，2S后熄灭。

电视端画面提示遥控配对成功。

网络设置：选择接入的无线网络“SSID”，

输入对应的Wi-Fi密码实现连接。

2.点歌方法

可按歌名，歌星、榜单、专题等多种方式进行点歌，查歌快捷。

歌名：输入歌曲名字的拼音首字母进行快速查询，

例如查找“忘情水”，输入“WQS”

歌星：可根据内地男、内地女、港台男、港台女，国内乐队，国外歌手和全部进行分类查询。

榜单：将最新的热歌做成各类主题榜单，方便用户点歌。

3.录音分享

自动对所唱歌曲进行录音，可在“我的空间-已唱歌曲”

进行录音文件分享。由于储存空间有限，当存储空间不足时，新的录音文件将替代旧的录音文件，请及时分享上传音乐。

4.K歌评分

在K歌界面下，按遥控器的“OK”键，可调出控制面板，

选择“K米评分”即可开启/关闭评分功能。歌名中带有“评分”标签的歌曲才支持评分功能。

5.音效/音量控制

音效：内置了“K歌”“影院”“专业”“唱将”四种音效模式，

通过遥控器的“音量”键，可调出控制面板，用户根据使用环境进行效果的切换。音乐音量/话筒音量：在控制面板中，通过方向键的上/下进行音乐音量/话筒音量的加减。

6.安卓应用

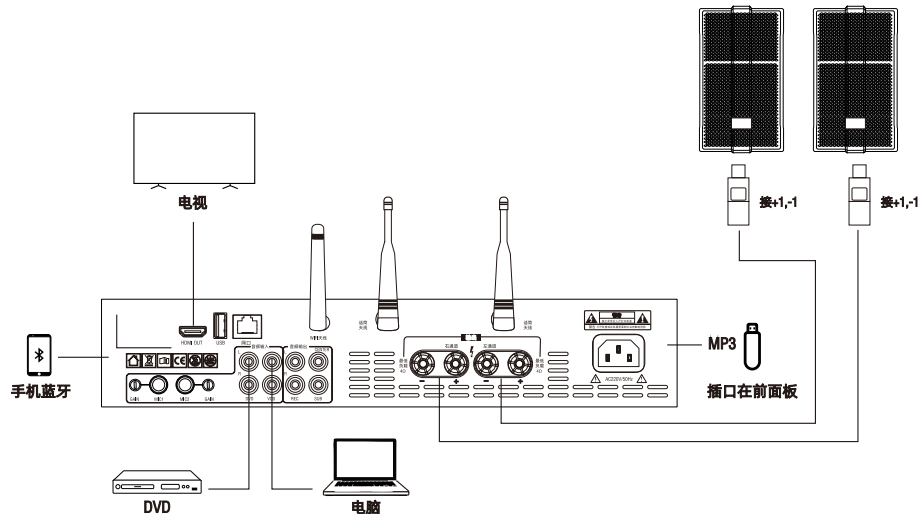
内置了“QQ音乐”“腾讯视频”“爱奇艺”等音乐，影视类安卓应用。提供用户K歌之外的听歌和观影娱乐。

7.手机点歌/微信点歌

8.下载“多唱”APP或者微信扫描电视端的二维码，进行设备联机。

七、外部设备连接示意图

连接扬声器接头时，请确认+、-极性及左侧（L）右侧（R）声道，请勿接反连接线
扬声器的接头应注意避免脱离，与其他端子或后侧面板发生接触
除此之外，请注意避免扬声器接头的极性或声道的连接线发生接触。



关于扬声器阻抗

如果长时间大功率输出低于额定阻抗（6-8Ω）的扬声器（例如4Ω）时，内置保护电路将自动启动。
保护电路启动后，拔出电源线，保持较好的通风状态，降低温度后再重新连接电源。

连接信号线时

连接信号线时，在拔除设备的电源线后，请确认连接端子的左侧声道（L:白色）及右侧声道（R:红色）后进行连接设备的端子名称有可能与本设备有些差异。
请在连接前参考产品使用说明书，确认连接准确。如果左声道与右侧声道的信号线接反时，立体声效果将会降低。

八、注意事项

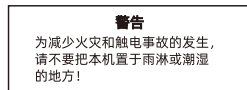
下面是关于产品的正确使用方法及预防危险、防止财产受到损失的内容，请务必遵守。

1. 本产品不得受水滴或水溅，设备上不应放置诸如花瓶一类的等装满液体的物品。
2. 应将本产品放置在通风良好的位置，建议与周围物体留出10cm以上的间隙。通风孔不要覆盖诸如报纸、桌布和窗帘等物品而妨碍通风。
3. 产品上不要放置裸露的火焰源，如点燃的蜡烛。
4. 本产品属于“I”类设备，应当连接到带保护接地连接的电网电源输出插座上。
5. 本产品断开装置为电源插座，配备给本产品使用的电源插座应当装在本产品附近，且应当便于操作，不得被其他物体阻挡。
6. 标有“⚡”符号的端子是危险带电部件，对于这些端子连接的外部导线需要由经过指导的人员来安装或使用现成的引线或软线。



仅适用于海拔2000米以下使用
仅适用于非热带气候条件下使用

如果端子是危险带电的，这些端子连接的外部导线需要由经过指导的人员来安装或使用现成的引线或软线的警告



九、故障排除

故障现象	故障原因	解决方法
无声音输出 且显示屏不亮	电源插座没电	检修供电系统
	电源插头没插好	正确连接电源插头，并确保接触良好
	交流电压保险线烧断	拔出电源插头更换同规格的保险线
无声音输出 但屏幕显示正常	输出音箱信号没接好	重新连接，并确保接触良好
	主音量设置为最小	按本说明书中的设置方法重新设置
	本机被设置为静音	取消静音
	信号源无信号输出	检修信号源
输出只有一个声道	一边的喇叭输出信号线未接好	重新连接，并确保接触良好
	一输入信号插错或没插	重新连接，并确保接触良好
	信号线损坏	更换重新连接，并确保接触良好

十、保修服务

如果产品有任何问题，请联系我们服务中心。



不遵循如下安全说明，可能导致
起火、触电、损坏，或其它伤害

- 禁止自行拆卸、修理和改造产品。
- 不要替换该产品的任何元素或作出任何修改。
- 只可使用经认可的适配器，请勿连接不兼容的适配器。
- 请勿加工，卷曲，破坏电源线或造成电源线损伤。
- 本设备不具备防水性能，请保持其干燥。
- 请勿将机器靠近火源或其他热源。
- 请勿扔掷、强烈摔打本产品。
- 请勿让儿童使用，及置于儿童不易取得的地方。



经销商
DEALER



维修中心
REPAIR CENTER

维修时请提供购买证明或保修卡，以便获得相应的保修服务。

如果除去系列号、日期代码标签、产品标签或私自拆机，则不保修。

对于使用不当或误会引起的任何附带发生或随之发生的损坏，
本公司概不负责。

FBW



Made in China

广东华恩视听科技有限公司

Guangdong Hua En Audio-Video Technology Co., Ltd.

地址：广东省恩平产业转移工业园二区V1五号楼