

U8
UHF无线摄录系统
UHF WIRELESS VIDEO SYSTEM

FBW

用户手册

目录

系统组件	-----	1
技术参数	-----	1
U8R接收机	-----	2
U8T发射机	-----	3
系统菜单功能说明	-----	4
对频	-----	6
包装清单	-----	6
注意事项	-----	6
故障排除	-----	7
保修服务	-----	7

一、系统组件

接收机 x 1	发射机 x 1	背夹 x 1	领夹夹 x 1	电池 x 4
3.5插传输线 x 1	3.5插平衡传输线 x 1			

二、技术参数

U8R 接收机参数

射频载波范围	500 ~ 937.5MHZ
振荡方式	PLL锁相环合成
工作距离	理想条件下80M
制式	FM调频
导频	32.768KHZ
最大频道数	192/视不同频段
系统兼容性	可8台接收机同时叠机使用
频响范围	50HZ ~ 15KHZ (±3dB)
增益调节范围	-42 ~ 0dB (每3dB步进)
动态范围	>98dB (A)
系统失真/THD总谐波失真	<0.5%
信噪比	>95dB (A)
射频灵敏度	<-92dBm for 30dB S/N Ratio
镜像抑制	>75dB
输出接口	Φ3.5mm JACK
音频输出水平	0dBV
输出阻抗	600Ω

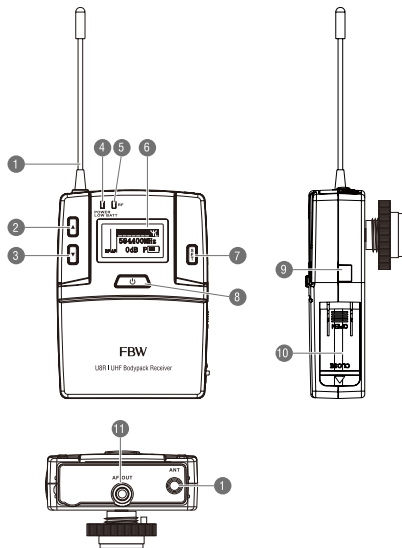
显示方式	点阵屏×1
电源要求	2节“AA”型碱性电池
工作温度范围	-5 ~ +50°C
体积 (宽*高*深)	66*90*26mm
重量	160g (不带电池)

U8T 发射机参数

增益调节范围	-21 ~ +21dB (每3dB步进)
输入阻抗	5KΩ
射频输出功率	20mW
副波抑制	>55dBc
导频	32.768KHZ
显示方式	点阵屏×1
电源要求	2节“AA”型碱性电池
电池使用时间	>8小时/以1300mAH计算
体积(长*宽*深)	66*90*26mm
重量	160g(不含电池)

三、U8R 接收机

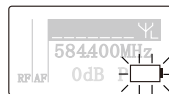
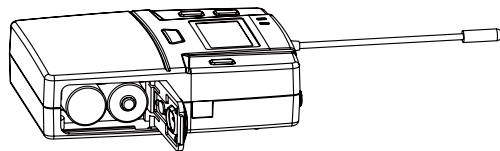
1.接收机图示



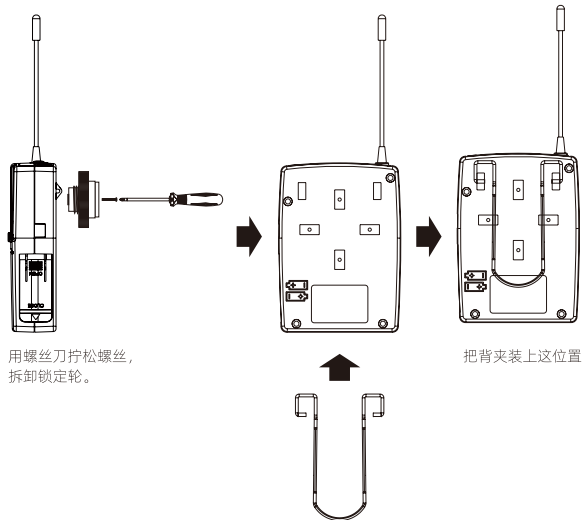
- | | |
|-------------|--------------|
| 01、天线 | 02、系统菜单向上键 |
| 03、系统菜单向下键 | 04、电源/低电压指示灯 |
| 05、射频指示灯 | 06、显示屏 |
| 07、系统设置键 | 08、开关/锁定设置键 |
| 09、红外对频窗口 | 10、电池盖 |
| 11、音频线路输出插口 | |

2.更换电池

两节碱性电池的预期使用时间约为8小时。
当显示屏电量指示符号持续闪烁时，应立即更换电池。
注意：电池要按下图正负极的方向来装，产品才能正常开机使用（如下图所示）。



3.接收机背夹安装

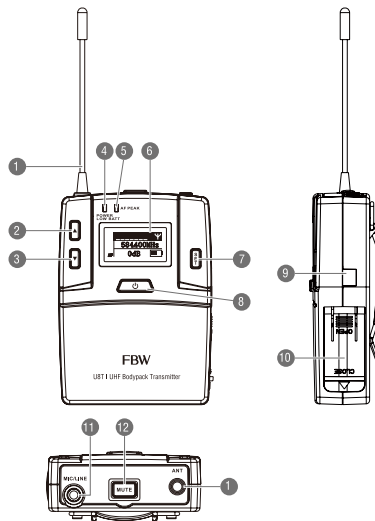


用螺丝刀拧松螺丝，
拆卸锁定轮。

把背夹装上这位置

四、U8T 发射机

1.发射机图示



01、天线

02、系统菜单向上键

03、系统菜单向下键

04、电源/低电压指示灯

05、音频峰值指示灯

06、显示屏

07、系统设置键

08、开关/锁定设置键

09、红外对频窗口

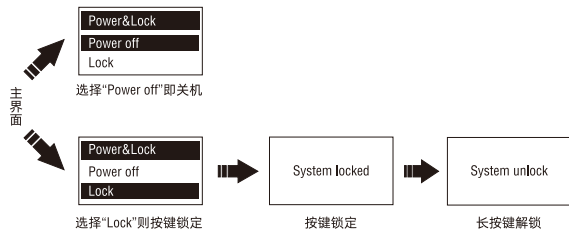
10、电池盖

11、话筒输入/线路插口

11、静音键，按一下进入静音或取消静音

五、U8R/U8T 系统菜单功能说明

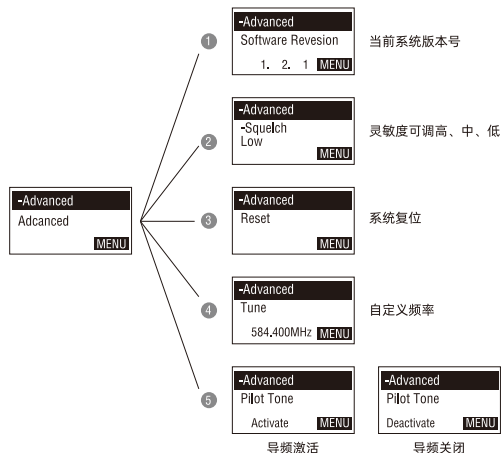
(1) 在主界面长按“”键，进入开关/锁定设置。



(2) 在主界面按“SET”键，按“▲”或“▼”键选择菜单每项设置。

1.U8R系统菜单

(1) 选择“-Advanced”高级设置，按“SET”键进入，可按“▲”或“▼”键逐一选择每项设置，按“SET”键进入设置。



(2) 选择“-LCD contrast”显示屏对比度，按“SET”键进入设置。



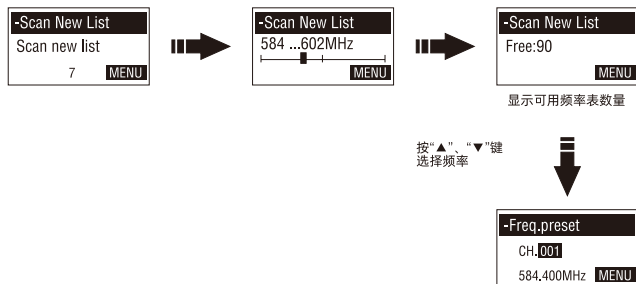
(3) 选择“-Name”名称，按“SET”键进入设置。



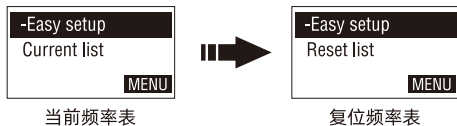
(4) 选择“-Auto lock”自动锁定，按“SET”键进入设置。



(5) 选择“-Scan New List”扫描新的可用频率表，按“SET”键进入设置。



(6) 选择“-Easy setup”快速设置，按“SET”键进入设置。



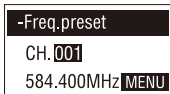
当前频率表

复位频率表

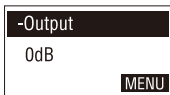


显示可用频率表数量

(7) 选择“-Freq.preset”可用频率设置，按“SET”键进入设置。



(8) 选择“-Output”音频输出设置，按“SET”键进入该设置。

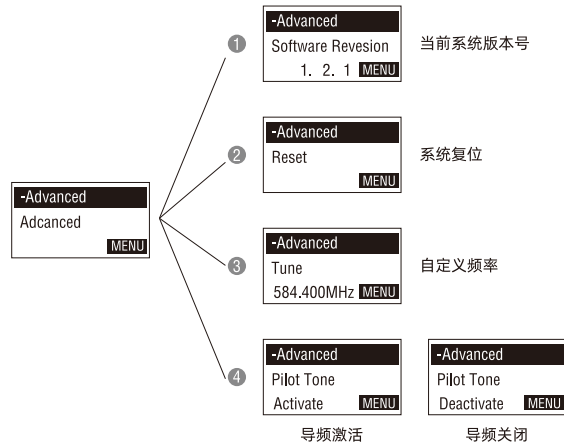


(9) 选择“-Exit”退出，按“SET”键退出当前菜单。



2.U8T系统菜单

(1) 选择“-Advanced”高级设置，按“SET”键进入，可按“▲”、“▼”键逐一选择每项设置，按“SET”键进入设置。



(2) “-LCD contrast”显示屏对比度，请看前面U8R的此项设置。

(3) “-Name”名称，请看前面U8R的此项设置。

(4) “-Auto lock”自动锁定，请看前面U8R的此项设置。

(5) “-Freq.preset”可用频率设置，请看前面U8R的此项设置。

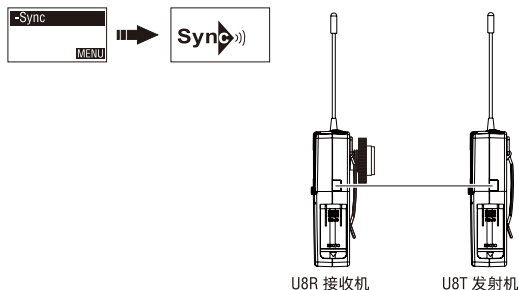
(6) 选择“-Sensitivity”音频灵敏度，按“SET”键进入设置。



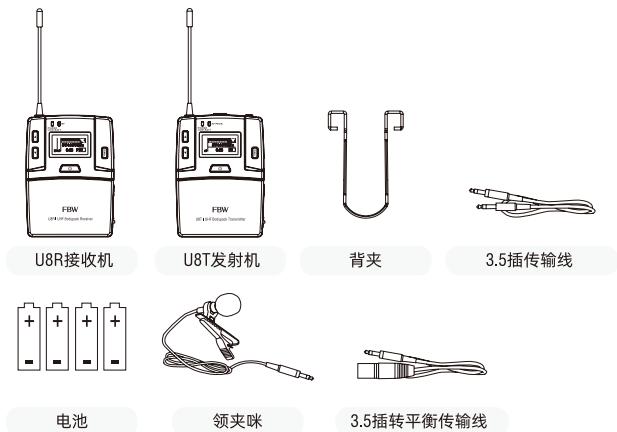
(7) “-Exit”退出，请看前面U8R的此项设置。

六、对频

在U8主界面按“SET”键，按“▲”或“▼”键选择“-Sync”
红外对频，按“SET”键，主机显示屏中 Sync 闪烁，
把发射机的红外窗口对准接收机的红外窗口，自动对频即可完成。



七、包装清单



八、注意事项

发射机和天线应保持无障碍的直线相对位置；

不要将接收机放置在靠近金属表面或靠近任何数字设备（如CD机，计算机等）的地方；

接收机应离地面1m以上，尽量不靠近墙壁，为了充分通风,设备周围的最小间隙不能少于20cm；

通风孔不应覆盖诸如报纸、桌布和窗帘等物品而妨碍通风；

蜂窝电话和双向无线电等发射设备会干扰音频发射，应使发射机和接收机远离这些设备和其潜在的干扰源；

机体应避免直接日晒或水滴，水溅和不应放置诸如花瓶等装满液体物品；

请勿自行拆卸；

接收机上不应放置暴露的火焰源，如点燃的蜡烛；

电池废弃时不要乱丢，请放入指定的回收箱；

为使设备系统正常工作，环境温度应在-5°C ~ +50°C。

九、故障排除

问题	显示状态	解决方法
没有声音或声音微弱	发射机打开时指示灯不闪动	1. 开启发射机电源; 2. 确认电池上的+/-标志与发射机的端接相匹配。
	接收机电源指示灯不亮	1. 开启发射机电源; 2. 确认电池上的+/-标志与发射机的端接相匹配。
	接收机RF讯号灯不亮, 发射机打开时指示灯闪动	1. 将接收机从金属物体旁边移开并检查发射机与接收机之间是否有金属障碍物; 2. 将发射机靠近接收机 3. 检查接收机与发射机是否使用同一频率。
	发射机低压指示灯点亮	更换发射机电池。
失真或多余的杂音	接收机RF讯号灯点亮	1. 移除附近的射频干扰源 (如CD机、电脑、数字装置、耳塞监听系统等) 将接收机和发射机改至不同的频率; 2. 降低发射机增益; 3. 更换发射机电池; 4. 如果使用多系统, 可增加各系统间的频率间隔。
声音严重失真或本底噪声过大	接收机和发射机指示灯显示正常	根据需要调整发射机增益和接收机音量

十、保修服务

如果产品有任何问题, 请联系我们服务中心。



不遵循如下安全说明, 可能导致
起火、触电、损坏, 或其它伤害

- 禁止自行拆卸、修理和改造产品。
- 不要替换该产品的任何元素或作出任何修改。
- 只可使用经认可的适配器, 请勿连接不兼容的适配器。
- 请勿加工, 卷曲, 破坏电源线或造成电源线损伤。
- 本设备不具备防水性能, 请保持其干燥。
- 请勿将机器靠近火源或其他热源。
- 请勿扔掷、强烈摔打本产品。
- 请勿让儿童使用, 及置于儿童不易取得的地方。



经销商
DEALER



维修中心
REPAIR CENTER

维修时请提供购买证明或保修卡, 以便获得相应的保修服务。

如果除去系列号、日期代码标签、产品标签或私自拆机, 则不保修。

对于使用不当或误会引起的任何附带发生或随之发生的损坏, 本公司概不负责。

FBW



Made in China

广东华恩视听科技有限公司

Guangdong Hua En Audio-Video Technology Co., Ltd.

地址：广东省恩平产业转移工业园二区V1五号楼