

WM250
会议麦克风系列
CONFERENCE MICROPHONE SERIES

FBW

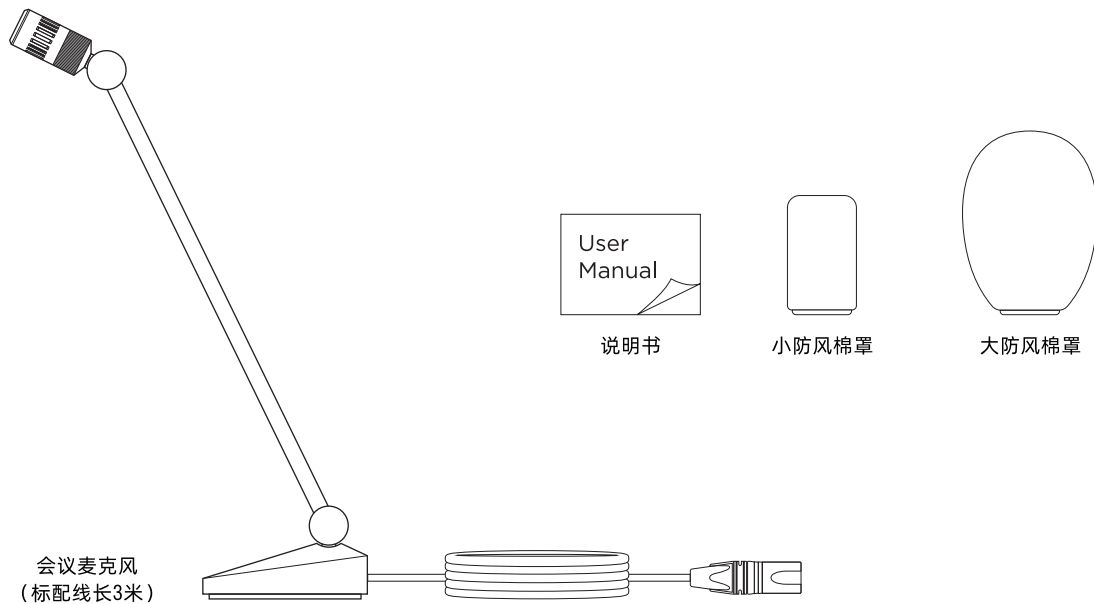
用户手册

目录

包装清单	-----	1
技术特点	-----	2
功能指示	-----	2
防风棉安装	-----	3
设备测量	-----	4
技术指标	-----	5
注意事项	-----	6
售后服务	-----	7

一、包装清单

会议麦克风 x 1	说明书 x 1	小防风棉罩 x 1	大防风棉罩 x 1
-----------	---------	-----------	-----------



二、技术特点

这是一款外观新颖、音质优异、清晰度高、不容易引声反馈的会议麦克风。

采用频率响应宽广的高感度单一指向性音头，频响宽、拾音能力强、低噪声、低失真，上下采用105度旋转结构，精致美观；带轻触静音开关，红色指示灯。

适用于新闻广播、各种类型的会议厅、高品质会谈。

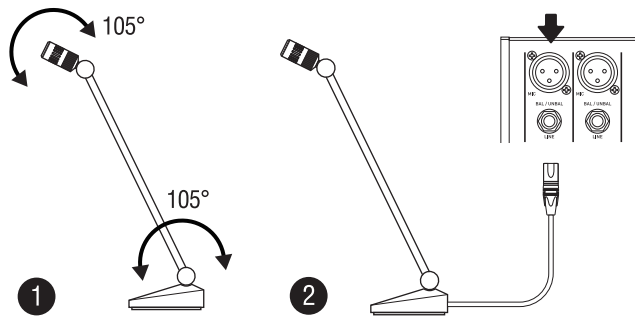
产品使用注意事项

- 使用时先将话筒连接好
- 将话筒的拾音角度调节到适当的位置
- 讲话时与话筒距离应尽量保持在 10 厘米以上，以保证话筒的正常使用。
- 请保存储存在干燥的地方。
- 请不要把设备放在雨天等潮湿地方用，以免造成损坏。

三、功能指示

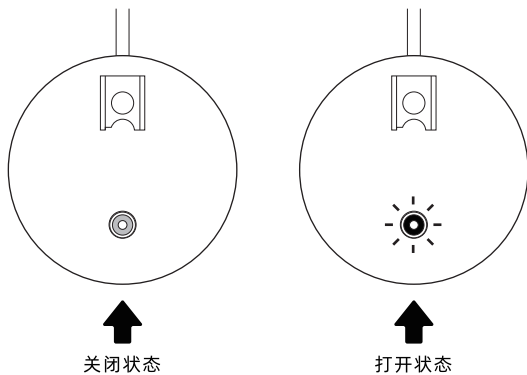
1. 话筒使用操作

- ① 将话筒调整至合适角度位置
- ② 将卡侬接头连接到带有48V幻象电源的会议混音器或调音台等各种前置放大设备。

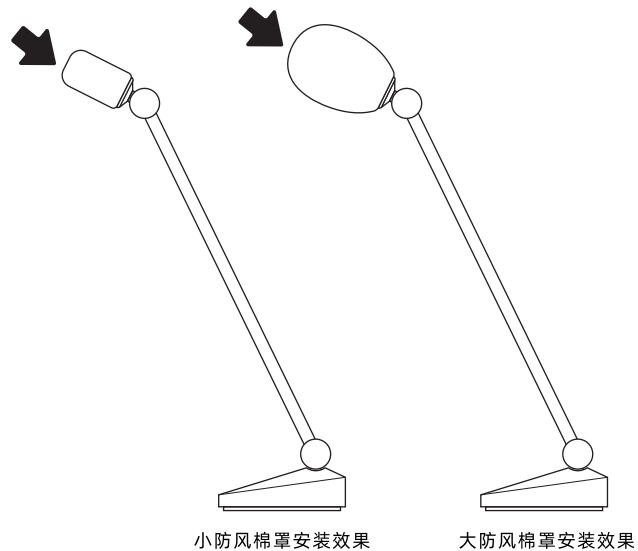


2.开关按键操作

将话筒开关打开，灰色为关闭状态，亮红色灯为打开状态。



四、防风棉罩安装



五、设备测量

1. 测量环境

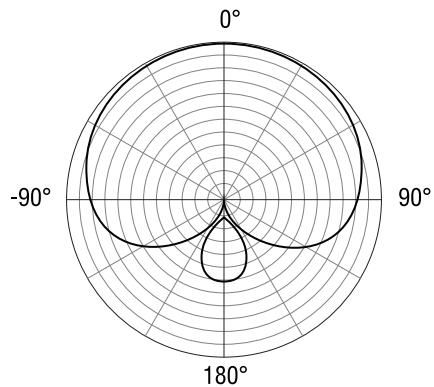
温度: 29°C

相对湿度: 60%

气压: 102kPa

环境噪声: ≤ 32 dBA

指向性

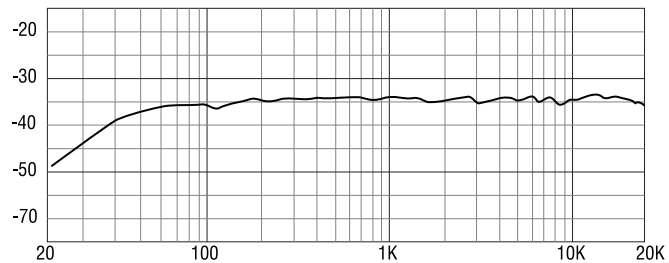


2. 测量设备

音频分析仪: Audio Precision APx515

扬声器: 真力 GENELEC® SAM™ 8361A 三分频同轴智能监听音箱

频响曲线

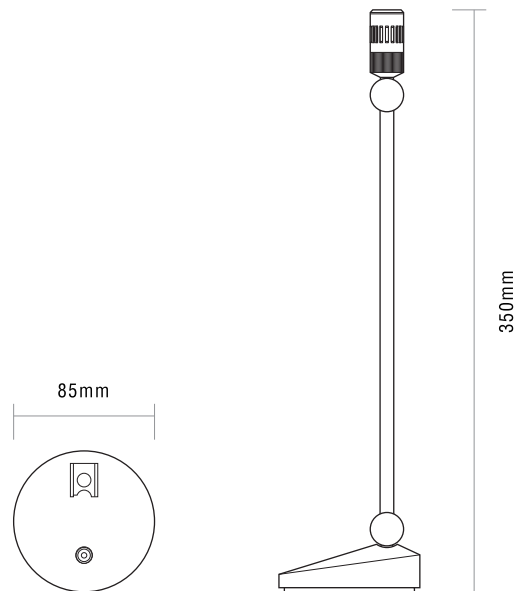


六、技术指标

技术参数

单 体	背极式驻极体
指 向 性	超心型指向
频率响应	40Hz-16KHz
灵 敏 度	-34dB±3dB (1dB=1V/Pa at 1kHz)
输出抗阻	200Ω±20% (at 1kHz)
最大声压级	130dB (T.H.D≤1% at 1kHz)
信 噪 比	≥78dB (1KHz at 1Pa)
拾音角度	120°
使用电源	48V
输出接口	XLRM三针公卡侖
尺 寸	350*85mm
重 量	608g (不含附件)

规格尺寸



七、注意事项

重要安全提示

首先感谢您选用我们公司的产品，使用本产品前请仔细阅读使用指南。

请妥善保管使用说明，请始终将本产品连同使用说明一起交给其他使用者。

请注意所有警告提示并遵守使用说明内的所有指令。

用软布清洁设备。

请勿将本产品放置在热源附近，如散热器、烤箱或其它装置（包括扩音器）等。

只使用由原公司匹配的附加设备和附属部件。

所有保养工作必须由经过专门培训的保养人员进行。

如果本产品受到任何形式的损坏，如液体或异物渗入或受雨淋，不能正常工作或意外跌落，必须进行保养。

警告：不要在近水的地方内使用本产品。不要在雨中或潮湿的环境中使用产品。否则有短路的危险。

规范使用

仔细阅读本使用说明，特别是本页上的“重要安全提示”

只按照本使用说明中的工作条件使用本设备。

如果您不按照本使用说明使用本设备或者不遵守本说明书中的工作条件，将被视为违规使用。

八、售后服务



经销商
DEALER



维修中心
REPAIR CENTER

维修时请提供购买证明或保修卡，以便获得相应的保修服务。

如果除去系列号、日期代码标签、产品标签或私自拆机，则不保修。

对于使用不当或误会引起的任何附带发生或随之发生的损坏，
本公司概不负责。

FBW



Made in China

广东华恩视听科技有限公司

Guangdong Hua En Audio-Video Technology Co., Ltd.

地址：广东省恩平产业转移工业园二区V1五号楼