

WM214
摄录话筒系列
ON-CAMERA MICROPHONE SERIES

FBW

用户手册

目录

系统组件	-----	1
技术参数	-----	1
功能指示	-----	2
话筒规格尺寸	-----	3
摄录话筒	-----	3
使用指示	-----	4
产品特点	-----	5
接口操作说明	-----	5
设备测量	-----	6
话筒的清洁与维护	-----	6
注意事项	-----	6
保修服务	-----	7

一、系统组件

麦克风 x 1	防风罩 x 1	防震架 x 1	说明书 x 1
收纳包 x 1	Type-C 充电线 x 1	TRS线 x 1 (连接摄像机)	TRRS线 x 1 (连接手机)

二、技术参数

WM214参数

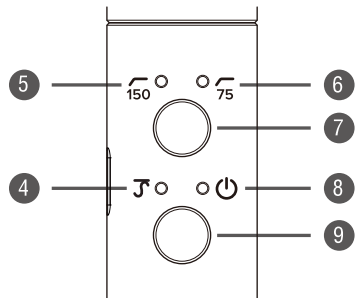
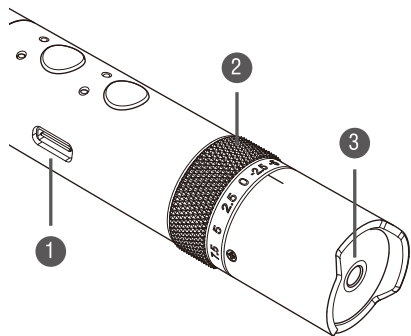
单体	背极式驻极体
指向性	超心型
频率响应	20 Hz to 20 KHz
动态范围	119dB SPL(A-weight per IEC651)
信噪比	82dB(1KHz at 1Pa)(A-weight per IEC651)
灵敏度	-24dB±2dB(1dB=1V/Pa at 1kHz)
最大声压级	124 dB SPL
输出阻抗	16Ω(耳机接口) 300Ω±20%(at 1KHz)(Line out)
低频衰减滤波	75Hz/150Hz
输出接口	Type-C to 3.5mm
本体尺寸	Φ21.5×214.5mm
重量	85g

- WM214是一款多功能的超心型摄录话筒，可在保持低噪声的同时增强声音信号，以及一个耳机放大器接口，可接插耳机实时监听。
- WM214还提供了一个模拟增益旋钮，可从-10到15进行非线性调节。同时将麦克风放大器和耳机放大器控制到适当的信号电平，以实现无失真的声音。3.5mmTRS耳机插孔用于实时监控。你听到的是麦克风同步捕捉的内容。75Hz/150Hz可选低截止滤波器可净化声音，消除气流、震动或电流引起的大部分低频噪音。
- 带有超速保护系统通过双通道录音保护录音不过载。安全通道确保您的音频不会被破坏或丢失。

产品使用注意事项

- 使用时先将话筒连接好
- 将话筒的拾音角度调节到适当的位置
- 讲话时与话筒距离应尽量保持在 10 厘米以上，以保证话筒的正常使用。
- 请保存储存在干燥的地方。
- 请不要把设备放在雨天等潮湿地方用，以免造成损坏。

三、功能指示



01、75Hz 低切灯

05、低切按钮

09、增益调节

02、150Hz 低切灯

06、开关 / 过载保护开关

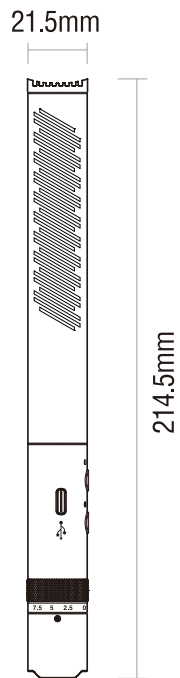
03、开关与充电指示灯

07、Type-C 充电 / 输出口

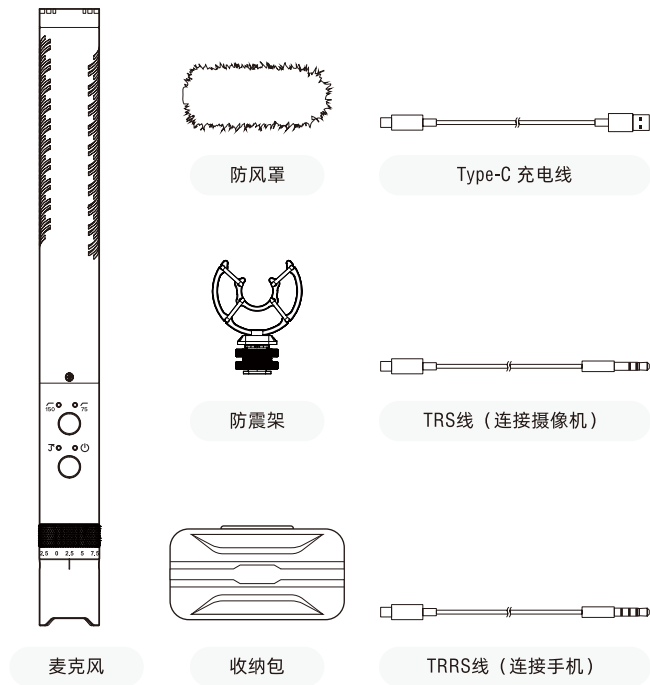
04、过载保护指示灯

08、耳机监听孔

四、话筒规格尺寸

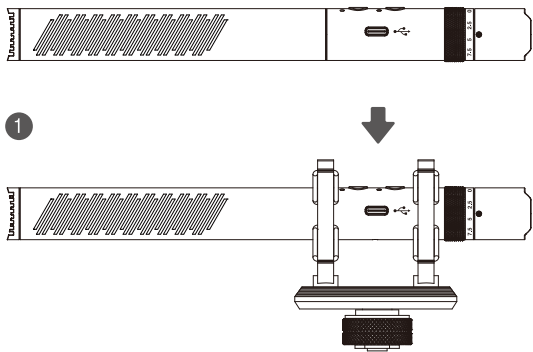


五、摄录话筒



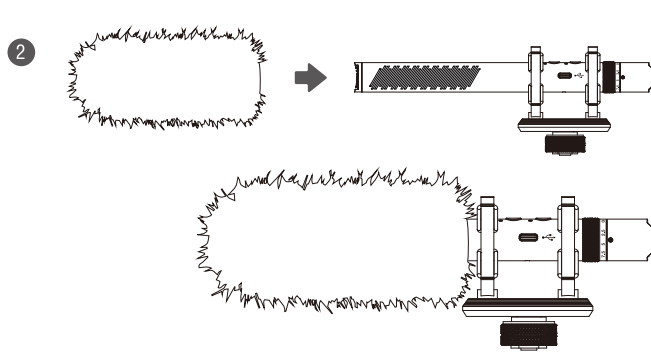
六、使用指示

1.防震架安装



2.防风棉罩安装

WM214 麦克风配有防风毛套，可减少录制时因风或摩擦引起的噪音。请按照下图所示将防风毛套安装到麦克风上。



七、产品特点

设备搭配

产品内包含减震架，其底部有冷靴，用于将麦克风安装在单反、相机、便携式摄像机等录音设备上。

1. 将麦克风牢固地安装到减震架上。
2. 通过冷靴将减震架安装到您的录音设备上并拧紧螺丝。
3. 使用Type-C 转 3.5mm 线连接麦克风与设备。
(注意: 部分手机设备需要 Lightning 之类的转接器才能连接麦克风。包装不包含转接器。)
4. 长按开关按钮启动麦克风。(注意:短按开关按钮开启过载保护功能。)

实时音频监听

建议使用阻抗为 55 欧姆以下的耳机监听。

将耳机插入耳机监听孔即可实时监听录制效果。

低切功能

按低切按钮第一下开启 75Hz 低切，

按第二下切换为 150Hz 低切，按第三下关闭低切功能。

防过载保护

短按开关按钮，打开防过载保护功能，启动安全通道，

然后麦克风开始双通道录音，安全通道即左输出通道的电平会衰减 10dB。

万一出现过载的情况，防过载保护功能确保您有一个备用通道。

(注意:开启防过载保护功能后，在耳机监听时，左边听到的声音会明显低于右边的声音，这是正常情况。)

八、接口操作说明

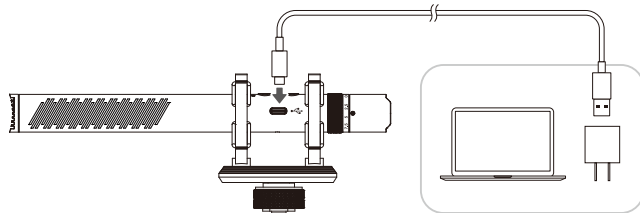
WM214内置可充电电池；使用前，请先用Type-C转USB充电线连接Type-C充电端口为麦克风充满电。

注意：

当麦克风电量不足时，开关与充电指示灯会快速闪烁。

麦克风充电时，指示灯会缓慢闪烁，充满电后指示灯常亮绿色。

Type-C接口可连接电脑端输出音频。



九、设备测量

测量环境

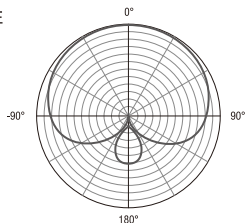
温度：29°C

相对湿度：60%

气压：102kPa

环境噪声：≤32dBA

指向性

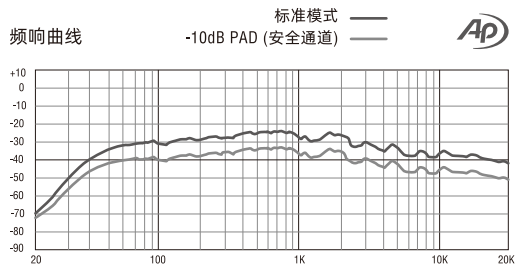


测量设备

音频分析仪：Audio Precision APx515

扬声器：真力 GENELEC® SAM™ 8361A 三分频同轴智能监听音箱

频响曲线



十、话筒的清洁和维护

⚠ 注意

- 液体可能损坏话筒的电子器件
- 液体可能渗入机壳内并造成电子器件短路
- 决不允许使用溶剂或者清洁剂
- 请定期用软布清洁话筒

十一、注意事项

重要安全提示

1. 首先感谢您选用我们公司的产品，使用本产品前请仔细阅读使用指南。
2. 请妥善保管使用说明，请始终将本产品连同使用说明一起交给其他使用者。
3. 请注意所有警告提示并遵守使用说明内的所有指令。
4. 用软布清洁设备。
5. 请勿将本产品放置在热源附近，如散热器、烤箱或其它装置（包括扩音器）等。
6. 只使用由原公司匹配的附加设备和附属部件。
7. 所有保养工作必须由经过专门培训的保养人员进行。
8. 如果本产品受到任何形式的损坏，如液体或异物渗入或受雨淋，不能正常工作或意外跌落，必须进行保养。

警告：

不要在近水的地方内使用本产品。

不要在雨中或潮湿的环境中使用产品。否则有短路的危险。

规范使用

仔细阅读本使用说明，特别是本页上的“重要安全提示”

只按照本使用说明中的工作条件使用本设备。

如果您不按照本使用说明使用本设备或者不遵守本说明书中的工作条件，将被视为违规使用。

十二、保修服务

如果产品有任何问题，请联系我们服务中心。



不遵循如下安全说明，可能导致起火、触电、损坏，或其它伤害

- 禁止自行拆卸、修理和改造产品。
- 不要替换该产品的任何元素或作出任何修改。
- 只可使用经认可的适配器，请勿连接不兼容的适配器。
- 请勿加工，卷曲，破坏电源线或造成电源线损伤。
- 本设备不具备防水性能，请保持其干燥。
- 请勿将机器靠近火源或其他热源。
- 请勿扔掷、强烈摔打本产品。
- 请勿让儿童使用，及置于儿童不易取得的地方。



经销商
DEALER



维修中心
REPAIR CENTER

维修时请提供购买证明或保修卡，以便获得相应的保修服务。

如果除去系列号、日期代码标签、产品标签或私自拆机，则不保修。

对于使用不当或误会引起的任何附带发生或随之发生的损坏，本公司概不负责。

FBW



Made in China

广东华恩视听科技有限公司

Guangdong Hua En Audio-Video Technology Co., Ltd.

地址：广东省恩平产业转移工业园二区V1五号楼