

PA800/PA1200
800W/1200W双通道功率放大器
POWER AMPLIFIER

FBW

用户手册

目录

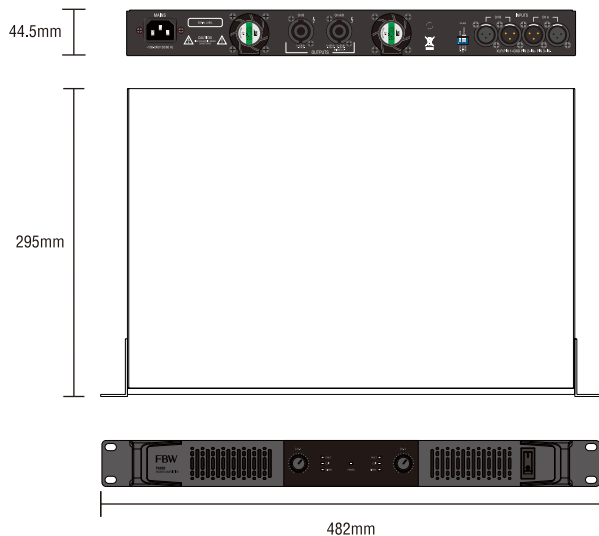
系统组件	-----	1
安装	-----	1
操作需知	-----	3
规格	-----	5
增益对照表	-----	5
功能	-----	5
开箱检查	-----	5
维修	-----	5
安全需知	-----	6
保修服务	-----	7

一、系统组件

数字功放机 x 1	电源线 x 1	机脚垫 x 4	说明书 x 1
-----------	---------	---------	---------

二、安装

1.外形尺寸



2.安装准备

	警告：在进行设备安装前，请确认您看到并认真阅读了这些安全警示。
	在安装前，请确认设备电源线没有连接到电源插座；设备电源开关处于关闭位置；音量旋钮完全关闭（逆时针至限位）。
	由于本设备具有很高的功率密度，设备周围有较强磁场，弱信号敏感设备请尽量远离（最好不小于20cm），否则可能产生噪声。

为了本设备正常运作，除了本公司提供配件外，您还需要准备以下配件：

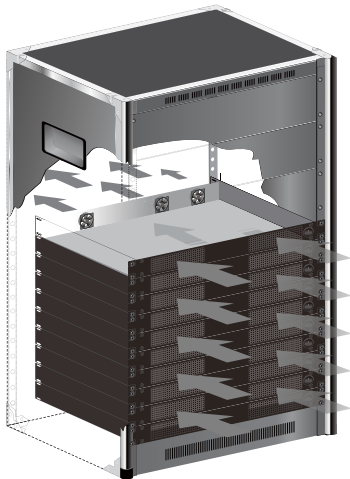
- 1、输入连接电缆
- 2、输出连接电缆
- 3、以太网电缆（限有以太网接口功放）
- 4、网络路由器（限配cobranet处理板功放）
- 5、机柜或设备安装架（提供设备叠放使用的稳定台面）

3. 散热说明

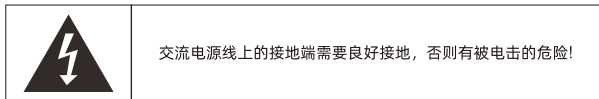
本设备散热方式为：冷风从前面板通风孔吸入，流过机内散热片并带走热量，从后面板排出。为了保证良好的散热，请将设备放置在0°C~40°C 环境中，并保证前、后面板风道顺畅。

如果机内散热片温度超过70°C，功率受限功能会启动，功放输出功率将减小，避免温度过度升高。若散热器温度继续升高超过85°C，功放会保护、输出被关闭，当温度下降到安全温度后，功放会自动重启。

在使用本设备一段时间（即使不开机）之后，若出现风机长时间高速运转却散热效果不佳的情况，请关闭设备拆下网罩清理灰尘（针对配置网罩设计的设备）。



4. 电源线

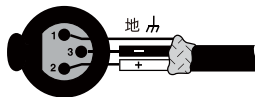


交流电源线必须要有足够的过电流能力，交流电源电压须在设备标称工作电压的±10%范围内，交流电源频率须在设备标称频率范围内（标称值在设备后面板上）。

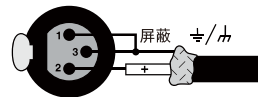
5. 输入输出线

连线常识：

- 输入信号线尽量使用屏蔽线，屏蔽层密度越高越好。
- 输入信号尽量选用平衡连接，有利于减小噪声干扰。
- 若使用非平衡连接，线越短越好，最好不要超过3m。
- 弱信号线避免同电源线及功放输出线等强信号线走在一起，否则可能产生噪声。
- 改变任何连线前，请将所有设备关闭。否则可能对听力及音箱造成损害。

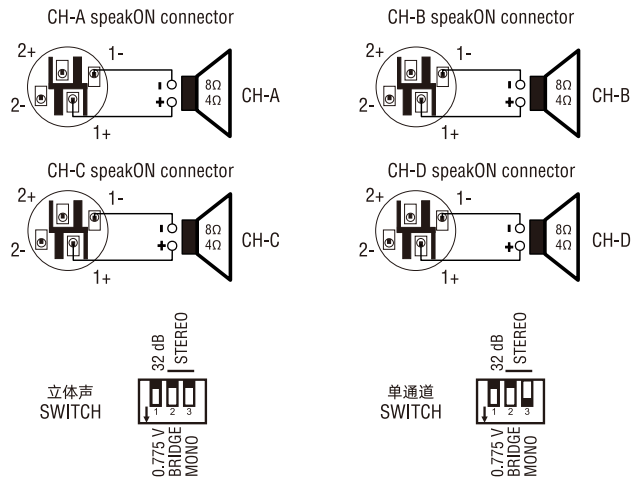


平衡模拟输入连线示意图

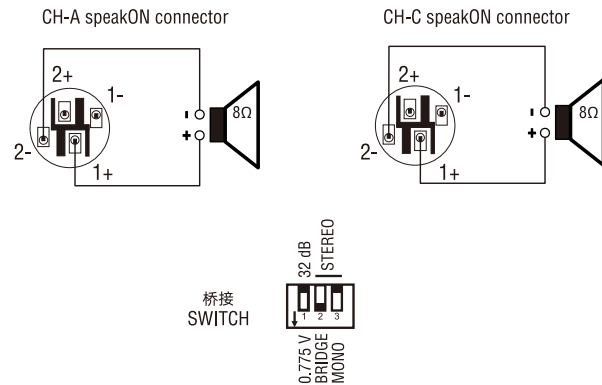


非平衡模拟输入连线示意图

6. 立体声模式/单通道模式



7. 桥接模式



三、操作须知



在安装前，请确认设备电源线没有连接到电源插座；设备电源开关外于关闭位置；音量旋钮完全关闭（逆时针至限位）。

1.保护扬声器

削波不仅使音质变差，而且会损坏高音单元（一旦削波，功放面板CLIP灯会点亮，可通过该指示灯判断是否出现削波），可减小输入信号避免削波。

强的次声波信号会造成扬声器驱动电路烧毁。呼吸声、话筒跌落导致的高电平、低频率信号即为典型的次声波信号。为防止次声波信号，应采用以下方式之一：

- a、在混音器输出与放大器输入之间安装高通滤波器
- b、在混音器中打开高通滤波器。在不影响使用的前提下，将滤波器频率设置得尽可能高。例如，针对音乐信号设置为35HZ，针对话筒设置为75HZ。每个混音器输入声道，将滤波器频率设置在相关声道设备最低基础频率以下。

2.注意事项

尽管放大器在异常情况下会保护，但为了使放大器达到最佳性能和最高安全性，请您在使用时注意：

- 1、在使用前，需先对放大器进行配置，包括输入、输出线的连接。接线不当会导致设备不能正常工作。有关接线和配置的信息，请参阅本说明书的“安装”部分。
 - 2、在进行连接、选择输入信号和控制输出电平时需小心操作。这可以避免不必要的麻烦。
 - 3、切勿将输出电缆接地线和输入信号接地线短接。这会形成接地环路并导致振荡。
 - 4、切勿将输出端连接到电源、电池或主电源上。否则可能导致电击。
 - 5、篡改电路或未经授权修改电路会有危险，并使代理商提供的所有服务失效。
 - 6、请勿在黄色削波LED持续闪烁时使用功率放大器。
 - 7、请勿使混音器过载，否则向功率放大器发送削波信号。功率放大器将精确再现此类信号，扬声器可能受损。
 - 8、请勿在低于标称负载的情况下使用功率放大器。过低负载可能导致功率放大器输出保护及过早削波损坏扬声器。
 - 9、打开放大器有信号通过后，输出接口可能存在致命电压。
- 重要提示：**对于过度使用其他系统组件造成的损坏，本公司概不负责

3.操作面板



图示	功能	说明
	SIGNAL 信号指示灯	当输入信号超过“-32dBV”时，指示灯将亮绿光；
	CLIP 限幅压限	当输出信号畸变超出1%，或功率压限启动时，指示灯将亮橙光；
	FAULT 故障指示	当保护电路启动时，指示灯将亮红光。
	POWER 电源指示灯	电源开关接通，指示灯将亮绿光；
	Gain 增益控制	调节功放输出幅度大小。
	电源开关	用于电源的开启和关闭。I被按下时，电源接通。



图示	功能	说明
	电源接口	10A国标电源插头,3x1.0mm电源线。
	信号输入	输入母卡依：平衡式声音信号输入插头
	信号输入	输入公卡依：平衡式声音信号输入插头。
	增益开关	当开关拨为32dB（26dB）时，功放的增益为32dB（26dB）；当开关拨为0.775V时，功放的输入灵敏度为0.775V。
	电源开关	STEREO-立体声模式： A、B、C、D各通道独立工作。通道A的输入信号通过通道A输出接口输出；通道B的输入信号通过通道B的输出接口输出；通道C的输入信号通过通道C输出接口输出；通道D的输入信号通过通道D的输出接口输出。 MONO/BRD-C-单声道模式/桥接模式：信号从通道A的输入接口输入。从通道A、B的输出接口输出；信号从通道C的输入接口输入，从通道C、D的输出接口输出。
	信号输出	四芯SPEAKER扬声器插座：立体声/单声道模式输出为CHA/CHB/CHC/CHD：1+，1-。桥接模式输出为CHA/CHC：1+，2-。

四、规格(一般规格)

额定功率 (THD=1%, 连续正弦1kHz各通道同时工作)	8 Ω /位体声	2X1200W	2X800W
	4 Ω /位体声	2X1800W	2X1200W
	2 Ω /位体声*	2X2400W	2X1800W
	8 Ω /桥接	1X3600W	1X2400W
	4 Ω /桥接*	1X4800W	1X3600W
RMS输出电压(THD=1%,1kHz)	98.0V	80.0V	
输入灵敏度 & 增益	0.775Vrms, 32dB可选择 (额定输出功率, 1kHz)		0.775Vrms, 26dB可选择 (额定输出功率, 1kHz)
失真度+噪声	典型值: 0.05% (10%额定输出功率, 1kHz, 8 Ω)		
串扰抑制	≥ 75 dB (低于额定功率, 20Hz-1kHz, 8 Ω)		
频率响应	典型值: ± 0.5 dB (10%额定输出功率, 20Hz-20kHz, 8 Ω)		
输入阻抗	20k Ω (平衡), 10k Ω (非平衡)		
阻尼系数	典型值: 1000 (20Hz-200Hz, 8 Ω)		
信噪比	≥ 100 dB (A加权, 20Hz-20kHz, 8 Ω)		
电源要求	~100-240V ($\pm 10\%$), 50/60Hz		
保护功能	过热/压限、过载保护、输出直流保护		
尺寸	482x44.5x295mm (WxHxD)		
净重	5.4kg	5.2kg	

* 测试条件20ms, 1kHz, THD+N=1%.

五、增益对照表

8 Ω 额定功率	2X1200W	2X800W
32dB增益对应输入灵敏度	2.45Vrms 10.0dBu	2.0Vrms 8.2dBu
26dB增益对应输入灵敏度	-	-
0.775V输入灵敏度对应增益	42.0dB	40.3dB

六、功能

- 立体声、并接、桥接三种工作模式;
- 0.775V/32dB (26dB) 两档增益可选择;
- XLR平衡输入端子, SPEAKON四芯输出端子;
- 削波限幅器: 防止功放输出削波信号损坏喇叭;
- 功放输出直流保护: 防止输出端输出次声信号;
- 独特的短路保护机制, 提供不间断声音输出;
- 温度功率控制、过温保护;
- 电源欠压保护。

七、开箱检查

打开设备外包装, 并检查设备是否在运输过程中造成了损坏。如果发现设备发生损坏, 请立刻通知运输公司, 只有您才有权要求运输损坏赔偿。请保存包装箱作为损坏证据, 供运送方检查。我们将为您提供必要的帮助。

建议您保存所有的包装材料, 以便在需要运输本设备时使用。切勿在没有外包装的情况下运输本设备, 以免损坏。

八、维修

本设备内部电路非常复杂, 只能由受过全面培训的专业技术人员维修。若发生故障请在送修前与我们的技术支持联系, 以核实维修需要。将本设备送到厂家或授权维修中心返修时, 请填写本说明书后附的“维修信息卡”, 并随设备一起返回。在将产品送至维修之前, 产品所有者应负责确认设备是否在维修范围内。对于不属于维修范围之内, 但送至厂家维修的设备, 本公司不承担任何责任。质保服务限于在维修中心进行, 并由客户送修。对于外出保修、维修等要求, 所有的差旅费须由您支付。

九、安全须知

- 1、只能将本设备接插在本说明书所指示的电源插座上。否则可能导致火灾或触电。
- 2、请勿将装有液体或细小金属物的容器放在本设备上-如花瓶。否则液体或金属物落入本设备可能会导致火灾或触电。
- 3、请勿将重物（包括本设备）压在电源线上。否则可能损伤电源线，进而导致火灾或触电。
- 4、请勿将电源线放在加热器附近。否则可能导致融化，引起火灾。
- 5、请勿划伤、弯折、扭曲、拉伸或加热电源线。否则可能损伤电源线，进而导致火灾或触电。
- 6、从电源插座拔下电源插头时，请抓住插头的绝缘部分。切勿直接拉拽线缆。否则可能会损伤电源线及插座，进而导致火灾或触电。
- 7、请勿用湿手接触电源插头。否则可能会导致触电。
- 8、请勿让水进入本设备或使之受潮。否则可能导致火灾或触电。
- 9、请避免在如下场合使用本设备：
 - 不稳定的平台表面，如摇晃的桌面或斜面
 - 暴露在空气湿度很高的环境下或灰尘积聚的地方
 - 暴露在过热环境下，如窗户紧闭的车内或阳光直射的地方
 - 暴露在飞溅的油沫、蒸汽之下，如厨灶、锅炉、增湿器等地方
- 10、本设备在前面和后面有通风孔，为了避免影响设备内部散热，请勿阻塞通风孔。
- 11、请在设备周围保留足够的空间，以利于正常通风。预留空间不应小于：侧面5cm，后面10cm，且通风顺畅。
- 12、若要移动本设备，请先拔下电源插头，并拔下所有连接线缆。否则可能损伤线缆，进而导致火灾或触电。
- 13、本设备附件（如机脚、说明书口袋、干燥剂等）请放在儿童不易拿到的地方。
- 14、请勿打开本设备罩壳。否则可能导致触电。如果认为设备需要检修、维护保养或修理，请与代理经销商联系。
- 15、请勿擅自改造本设备。否则可能导致设备异常，及火灾或触电。
- 16、如果出现闪电雷击，请尽快关闭本设备电源开关，并从电源插座拔下电源插头。
- 17、本设备输出信号可能为高压，有触电危险，请使用专用的连接头。
- 18、将扬声器连接到放大器输出插口时，只能使用扬声器专用线缆。使用其他线缆可能导致火灾。
- 19、当连接本设备时，请先关闭所有的音频设备和扬声器。请使用正确的线缆，按规定进行连接。
- 20、打开本设备电源之前，请务必将音量控制旋钮调到最小。否则突然爆发的声音可能损伤您的听力。
- 21、如果长时间不使用本设备，请将电源插头从交流电源插座上拔下。否则可能导致火灾。
- 22、若电源线损坏（如切断或芯线裸露），请从代理销售商处获取更换品。否则继续使用本设备可能导致火灾或触电。
- 23、若本设备从高处跌落或外壳损坏，请立即关闭电源开关，并从电源插座拔下电源插头。否则可能导致火灾或触电，同时与代理经销商联系。
- 24、当发现任何异常时，如冒烟、异味等，请立即关闭电源开关，并从电源插座拔下电源插头。否则继续使用本设备可能导致火灾或触电，同时联系代理经销商修理。
- 25、本机使用低压控制高压电源开关，当开关关闭时机器本身并没有与电网完全断开，只有拔下电源插头本机才能与电网完全断开。本机为I类设备，地线必须可靠连接到有保护接地的电网插座上。

十、保修服务

如果产品有任何问题，请联系我们服务中心。



不遵循如下安全说明，可能导致
起火、触电、损坏，或其它伤害

- 禁止自行拆卸、修理和改造产品。
- 不要替换该产品的任何元素或作出任何修改。
- 只可使用经认可的适配器，请勿连接不兼容的适配器。
- 请勿加工，卷曲，破坏电源线或造成电源线损伤。
- 本设备不具备防水性能，请保持其干燥。
- 请勿将机器靠近火源或其他热源。
- 请勿扔掷、强烈摔打本产品。
- 请勿让儿童使用，及置于儿童不易取得的地方。



经销商
DEALER



维修中心
REPAIR CENTRE

维修时请提供购买证明或保修卡，以便获得相应的保修服务。

如果除去系列号、日期代码标签、产品标签或私自拆机，则不保修。

对于使用不当或误会引起任何附带发生或随之发生的损坏，
本公司概不负责。

FBW



Made in China

广东华恩视听科技有限公司

Guangdong Hua En Audio-Video Technology Co., Ltd.

地址：广东省恩平产业转移工业园二区V1五号楼