

**CM1000**  
会议话筒  
CONFERENCE MICROPHONE

**FBW**

用户手册

## 目录

---

系统组件	-----	1
技术参数	-----	1
功能特点	-----	1
CM1000会议话筒图示	-----	2
CM1000连接示意图	-----	3
使用方法	-----	4
注意事项	-----	4
保修服务	-----	5

---

## 一、系统组件

话筒 x 1	咪杆 x 1	说明书 x 1	线材
--------	--------	---------	----

## 二、技术参数

频率响应	30Hz ~ 20KHz
输出阻抗	200Ω
灵敏度	-45dB
指向性	心型指向
换能方式	电容式
供电电压	幻象48V
咪管长度	400mm
咪线长度	10米双芯、卡龙母+卡龙公
底座尺寸	115*153*53mm
单支话筒重量	1.3kg
输出、指示	平衡、座灯，带灯环显示
铁座抗手机、电磁、高频干扰	

## 三、功能特点

### 1.抗干扰性强

在抗干扰技术上取得了重大突破，创新的抗电磁干扰、手机干扰新技术，并全面应用到产品上，有效地消除了会议麦克风在使用过程中因电磁或手机干扰产生的噪声。

### 2.开关冲击处理技术

经过特殊技术处理，消除了麦克风开/关时产生的冲击声，杜绝了因此原因而损坏音响设备的现象。

### 3.幻像供电

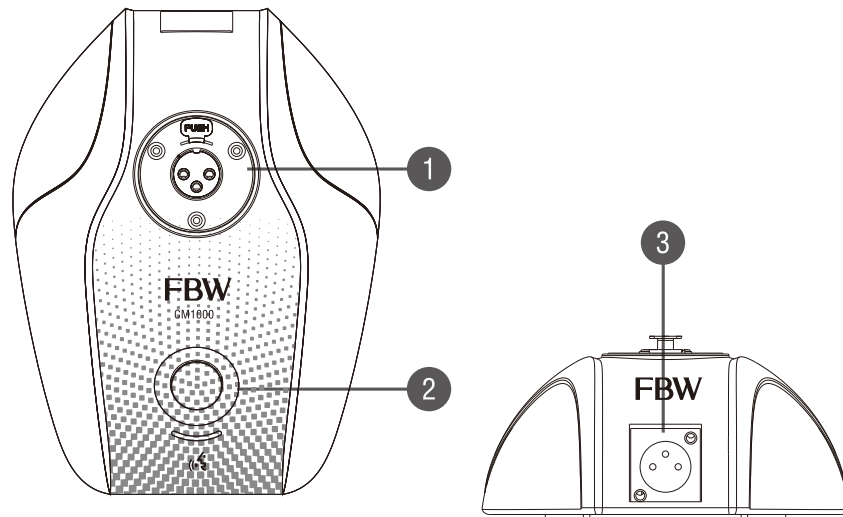
会议麦克风采用了幻像供电(DC48V)电路，安装便捷、使用安全可靠。

### 4.频响特性好，高保真，音质醇厚

产品全部采用我司特制的电容咪芯，配以合理的辅助电声学电路，使其更具宽广而平坦的频率响应，充分展现高保真、清晰明亮、魅力十足的音色及专业本色。

## 四、CM1000有线会议话筒

### 1. CM1000有线会议话筒图示



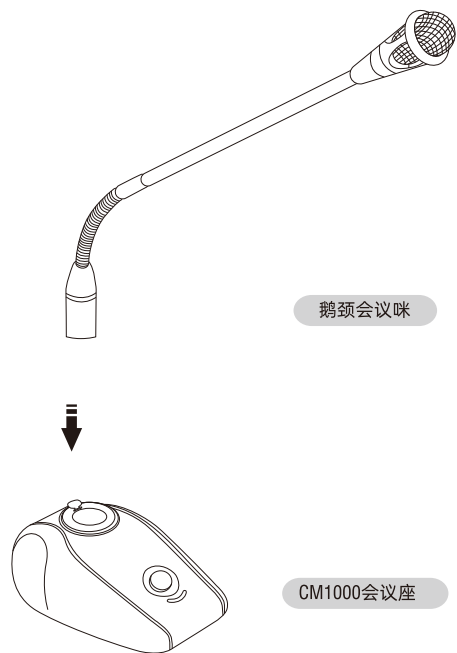
01、会议咪的固定按钮

02、电源开关

03、卡农接口

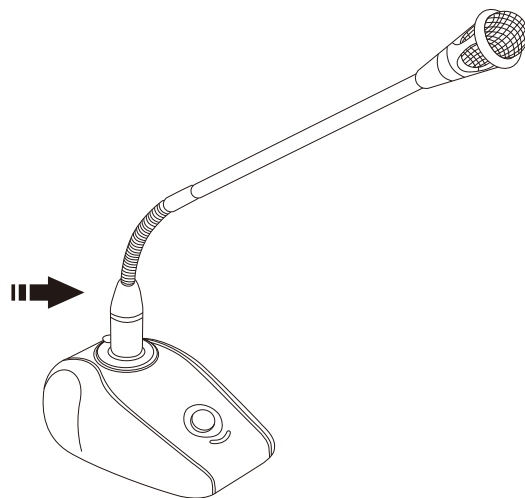
## 2.连接示意图

### (1) CM1000有线会议话筒装配



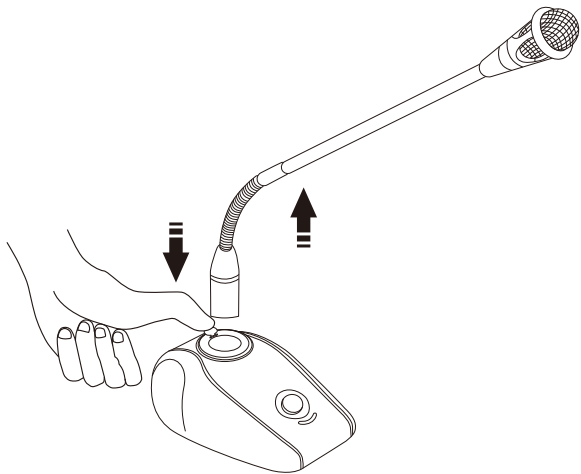
### (2) 鹅颈会议咪

鹅颈会议咪可根据实际情况调整至合适的使用角度。



### (3) 取出鹅颈会议咪

按下鹅颈会议咪接口的“PUSH”按钮，即可取出鹅颈会议咪，将鹅颈会议咪与发射机分离。



## 五、使用方法

- 1、使用时，请勿将拾音头正面指向喇叭及离喇叭距离过近，以便产生啸叫。
- 2、不要将音量调放过大，以免产生回啸。

## 六、注意事项

使用时，请勿将拾音头正面指向喇叭及离喇叭距离过近，以便产生啸叫。

不要将音量调放过大，以免产生回啸。请勿让本设备受潮或损伤。

请勿在本设备上放置盛有液体的物品。

请勿在本设备放置裸露的火焰源，如点燃的蜡烛。

本设备安装周围的间隙应不小于10cm。

通风孔不应覆盖诸如报纸、桌布和窗帘等物品而妨碍散热。

本设备使用的市网电源规格必须严格遵守本手册规定的参数，使用其它规格的市网电源可能会造成本设备永久性损坏。

设备工作温度范围为0-70°C，实际使用环境请勿超出此温度范围。

本产品为一类设备，设备的电源插头应插在带有保护接地的插座中使用。

本产品的断开装置为器具耦合器，正常工作时应保持方便可操作。

如设备上标有警告标志 ⚡ 的端子是危险带电的警告，非专业人员请勿操作。

产品不断改良中，如有更改恕不另行通知。

仅适用于海拔2000米以下使用。

仅适用于非热带气候条件下使用。

## 七、保修服务

如果产品有任何问题，请联系我们服务中心。



不遵循如下安全说明，可能导致  
起火、触电、损坏，或其它伤害

- 禁止自行拆卸、修理和改造产品。
- 不要替换该产品的任何元素或作出任何修改。
- 只可使用经认可的适配器，请勿连接不兼容的适配器。
- 请勿加工，卷曲，破坏电源线或造成电源线损伤。
- 本设备不具备防水性能，请保持其干燥。
- 请勿将机器靠近火源或其他热源。
- 请勿扔掷、强烈摔打本产品。
- 请勿让儿童使用，及置于儿童不易取得的地方。



经销商  
DEALER



维修中心  
REPAIR CENTER

维修时请提供购买证明或保修卡，以便获得相应的保修服务。

如果除去系列号、日期代码标签、产品标签或私自拆机，则不保修。

对于使用不当或误会引起的任何附带发生或随之发生的损坏，  
本公司概不负责。

# FBW



**Made in China**

广东华恩视听科技有限公司

Guangdong Hua En Audio-Video Technology Co., Ltd.

地址：广东省恩平产业转移工业园二区V1五号楼