

**A20R**  
双通道无线麦克风系统  
DUAL CHANNEL WIRELESS MICROPHONE SYSTEM

**FBW**

用户手册

## 目录

---

系统组件	-----	1
技术参数	-----	1
接收器面板	-----	3
接收器显示屏	-----	4
接收器操作说明	-----	4
接收器连接示意图	-----	6
A100HT手持话筒说明	-----	7
A101HT手持话筒说明	-----	8
A200HT手持话筒说明	-----	9
腰包发射器说明	-----	10
腰包发射器连接示意图	-----	11
扫描频率和红外对频	-----	11
注意事项	-----	12
故障排除	-----	12
保修服务	-----	13

---

## 一、系统组件

接收器 x 1	手持话筒 x 2	天线 x 2	电池 x 4
音频连接线 x 1	电源适配器 x 1	说明书 x 1	接收器角码 x 2 (选配)
腰包发射器 x 2 (选配)	头戴式话筒 x 2 (选配)	领夹式话筒 x 2 (选配)	

## 二、技术参数 (注: 频率范围根据不同国家无线电法规进行制定)

A100HT / A101HT 手持话筒参数

频率范围	470-960MHz
最大频道数	100个
输出功率	≥13dBm
调制方式	FM
调制度	12±2KHz
最大调制度	55 KHz
最大输入电平	>350mVrms
杂散抑制	>60dBc
电池	2x1.5 V(AA)
工作电流	≤145mA
电池使用时间	>8H
体积 (包括话筒头)	250*52mm (直径)
重量	290g (不含电池)

A200HT 手持话筒参数

频率范围	470-960MHz
最大频道数	100个
输出功率	≥13dBm
调制方式	FM
调制度	12±2KHz
最大调制度	55 KHz
最大输入电平	>350mVrms
杂散抑制	>60dBc
电池	2x1.5 V(AA)
工作电流	≤145mA
电池使用时间	>8H
体积 (包括话筒头)	240*48mm (直径)
重量	200g (不含电池)

#### A100BT 腰包发射器参数

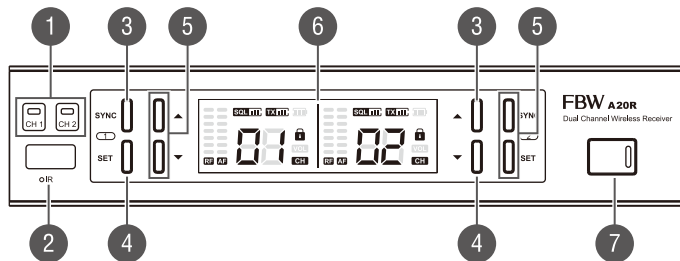
频率范围	470-960MHz
最大频道数	100个
输出功率	≥13dBm
调制方式	FM
调制度	12±2KHz
最大调制度	55 KHz
最大输入电平	>350mVrms
杂散抑制	>60dBc
电池	2x1.5 V(AA)
工作电流	<160mA
电池使用时间	>8H
体积 (宽*高*厚)	64*127*26mm
重量	90g (不含电池)

#### A20R 接收器参数

频率范围	470-960MHz
最大频道数	100个
接收灵敏度	<-98dBm
调制方式	FM
增益	15±1dB
信噪比	≥105dB (XLR)
频响	60 ~ 16KHz±3dB
电源	DC 12V/0.5A
工作电流	<250mA
体积(宽*高*厚)	212*44*145mm
重量	775g

### 三、接收器

#### 1.前面板



01、接收信号指示灯

02、红外对频窗口

03、对频键

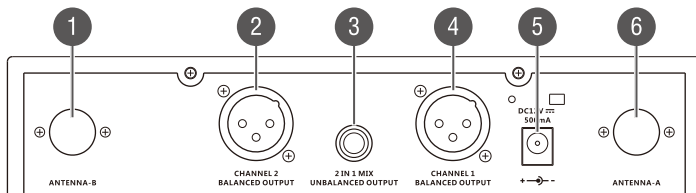
04、设置键

05、音量加减/频道切换/  
功能选择按键

06、显示屏

07、电源开关

#### 2.后面板



01、天线接口B

02、通道2 XLR输出插座

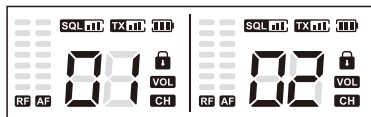
03、1/4英寸混合输出插座

04、通道1 XLR输出插座

05、直流电源适配器插座

06、天线接口A

### 3. 接收器显示屏

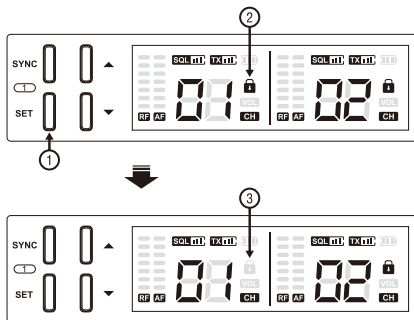


功能	功能
<b>RF</b>	显示接收的信号强度
<b>CH</b>	当前使用的频率通道
<b>SQL</b>	静噪阈值
<b>TX</b>	发射机功率调节
<b>IT</b>	当前使用的频率通道
<b>锁</b>	系统锁定
<b>AF</b>	音频电平值
<b>VOL</b>	音量值调节
<b>ITI</b>	当前话筒电量

### 4. 接收器操作说明

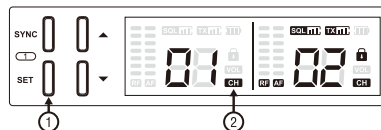
长按“SET”设置键，显示屏解锁。

(接收器开机工作一段时间后，如无任何新操作，将会自动打开按键锁定功能。)



### (1) 频率通道

接收器解除锁定状态后，长按“SET”设置键进入设置模式，“CH”闪动。



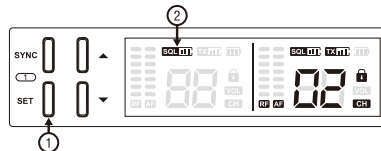
短按“▲”向上或“▼”向下选择目标频率通道：

- 1.短按设置键保存当前频道并进入静噪阈值设置状态；
- 2.短按电源键保存当前频道并退出设置模式。



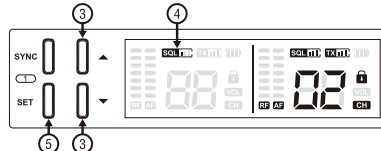
### (2) 静噪阈值

- 1.选好目标频道后，短按“SET”按键即保存好频道并自动进入静噪阈值设置状态（SQL图标闪烁跳动）；
- 2.如只计划设置静噪阈值功能，则长按“SET”按键进入设置状态，短按“SET”按键一次即进入静噪阈值设置状态。



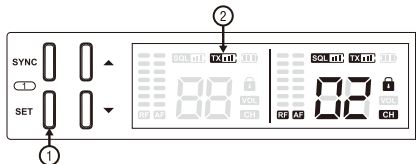
短按“▲”向上或“▼”向下选择目标静噪阈值：

- 1.短按设置键保存当前阈值并进入发射机功率调节设置状态；
- 2.短按电源键保存当前静噪阈值并退出设置模式。



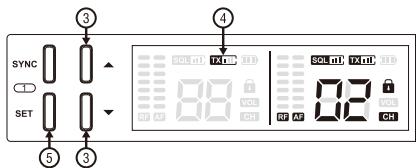
### (3) 话筒功率调节

1. 选好静噪阈值后，短按“SET”按键即保存好当前阈值并自动进入发射机功率设置状态（TX图标闪烁跳动）；
2. 如只计划设置发射机功率调节功能，则长按“SET”按键进入设置状态，短按“SET”按键两次即进入发射机功率设置状态。



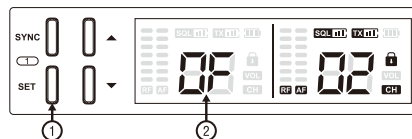
短按“▲”向上或“▼”向下选择目标功率值：

1. 短按设置键保存当前功率值并进入自动静音设置状态；
2. 短按电源键保存当前功率值并退出设置模式。



### (4) 自动静音（此功能为选配功能）

1. 设定发射机功率后，短按“SET”按键即保存好当前功率值并自动进入自动静音设置状态；  
（OF或者ON，“OF”或“ON”处于闪烁状态）
2. 如只设置自动静音功能，则长按“SET”按键进入设置状态，短按“SET”按键三次即进入自动静音设置状态。



短按“▲”向上或“▼”向下选择自动静音状态开（ON）、关闭（OF）：

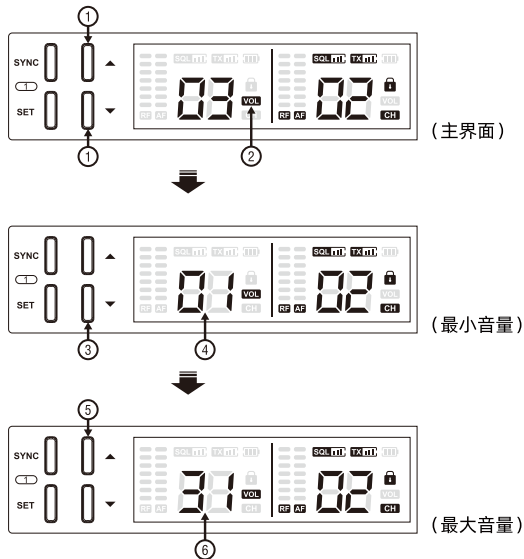
1. 短按设置键保存当前自动静音状态并退出设置状态；
2. 短按电源键保存当前自动静音状态并退出设置模式。



注：此功能是设置手持话筒自动静音的开启或关闭，设置之后需要通过对频把手持话筒的自动静音功能开启或关闭。

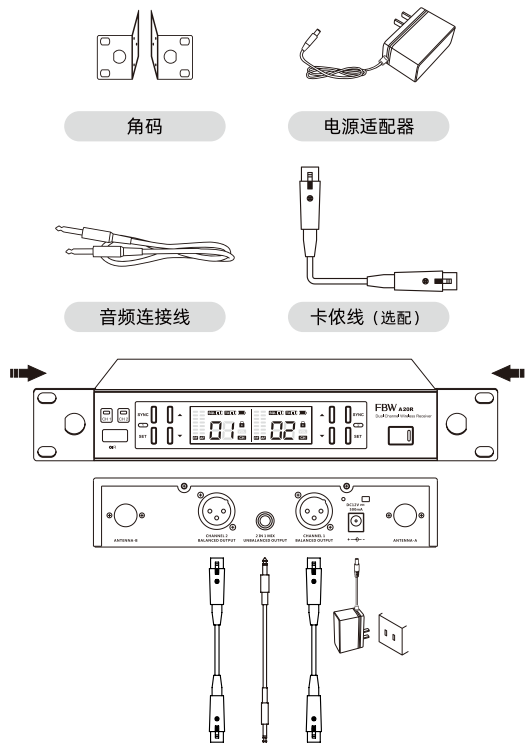
### (5) 音量调节

在主界面，短按“▲”向上或“▼”向下选择键调节接收器的主音量，按“▲”增加音量，按“▼”减少音量；短按“▲”向上或“▼”向下选择键是逐级调节音量，长按“▲”向上或“▼”向下选择键是快速调节音量。



### 5.连接示意图

一般包房或短距离使用选择1/4音频线连接即可；如长距离连接使用，建议选择XLR卡侬输出。

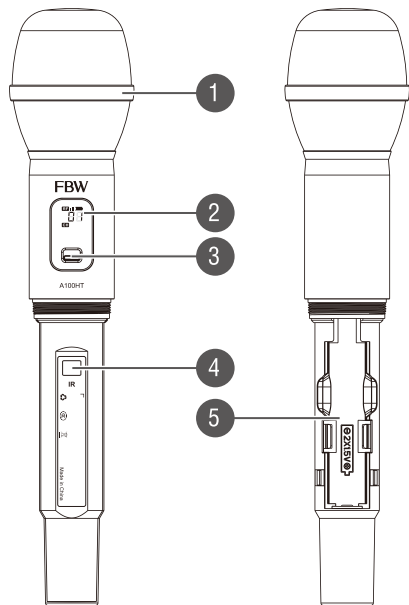




## 四、手持话筒

### A100HT手持话筒

#### 1.手持图示



01、话筒头

02、显示屏

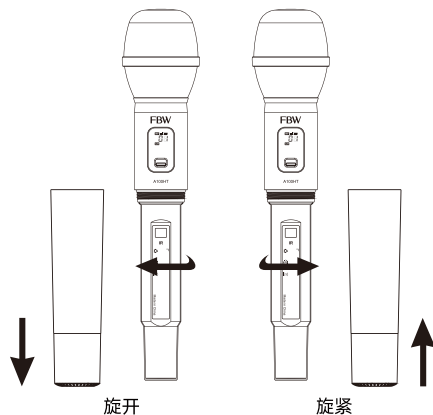
03、电源开关

04、红外对频窗口

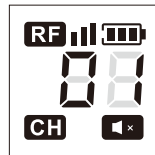
05、电池仓

#### 2.更换电池

两节碱性电池预期使用时间约为8小时。  
当显示屏电量指示符号持续闪动时，应  
立即更换电池。（如图所示）



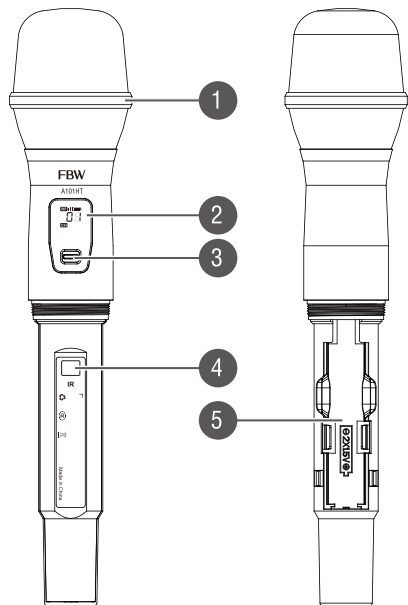
#### 3.手持话筒显示屏



显示内容	功能
RF III	显示发射的信号强度
🔋	电池电量
08	当前使用的频率通道
CH [Mute Icon]	话筒静音图标

## A101HT手持话筒

### 1.手持图示



01、话筒头

02、显示屏

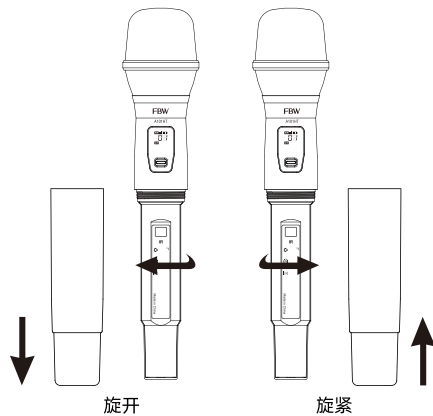
03、电源开关

04、红外对频窗口

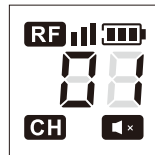
05、电池仓

### 2.更换电池

两节碱性电池预期使用时间约为8小时。  
当显示屏电量指示符号持续闪动时，应  
立即更换电池。（如图所示）



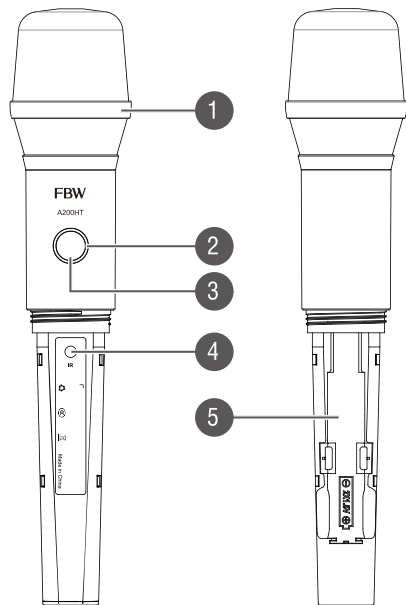
### 3.手持话筒显示屏



显示内容	功能
RF III	显示发射的信号强度
III	电池电量
08	当前使用的频率通道
CH [Mute Icon]	话筒静音图标

## A200HT手持话筒

### 1.手持图示



01、话筒头

02、光圈指示灯

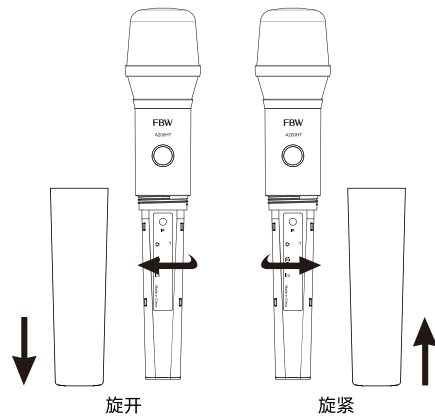
03、电源/静音 开关

04、红外对频窗口

05、电池仓

### 2.更换电池

两节碱性电池预期使用时间约为8小时。  
当指示灯红灯闪烁时，应立即更换电池。  
(如图所示)



### 3.手持话筒指示灯

FBW  
A200HT

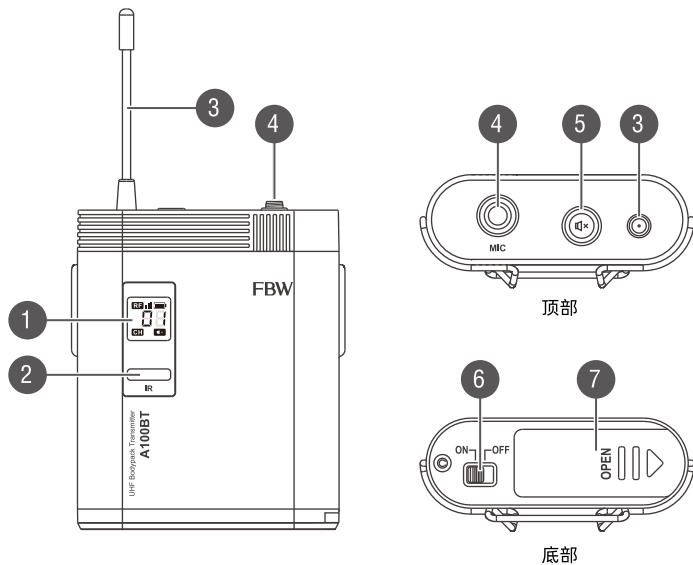


指示灯显示	话筒状态
白色长亮灯	正常工作
白色呼吸灯	静音状态
红色闪烁灯	低电量

- 开机后，轻按一次开关键即进入静音状态，再按一次恢复到正常工作状态；
- 长按开关键关机。

## 五、腰包发射器

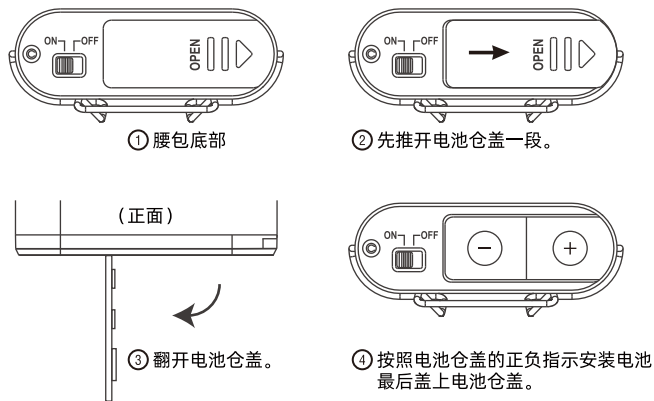
### 1. 腰包图示



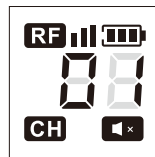
- |           |          |         |
|-----------|----------|---------|
| 01、显示屏    | 02、红外对频窗 | 03、天线   |
| 04、领夹话筒接口 | 05、静音按钮  | 06、电源开关 |
| 07、电池仓    |          |         |

### 2. 更换电池

两节碱性电池预期使用时间约为8小时。  
当显示屏电量指示符号持续闪动时，应立即更换电池。  
电池需按照电池盖的正负指示安装。  
(如图所示)



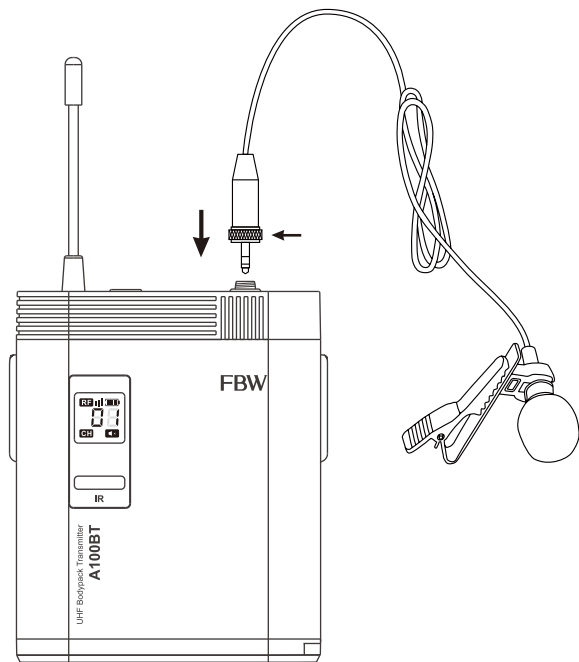
### 3. 腰包显示屏



显示内容	功能
RF	显示发射的信号强度
🔋	电池电量
01	当前使用的频率通道
🔇	话筒静音图标

#### 4. 连接示意图

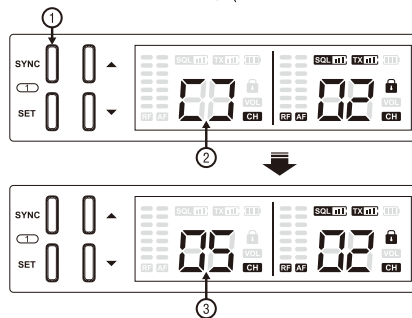
领夹话筒接头插入MIC接口，再把领夹头上的螺母拧紧锁上即可。  
拔出时，先松开螺母锁，再拔出接头。



## 六、扫描频率和红外对频

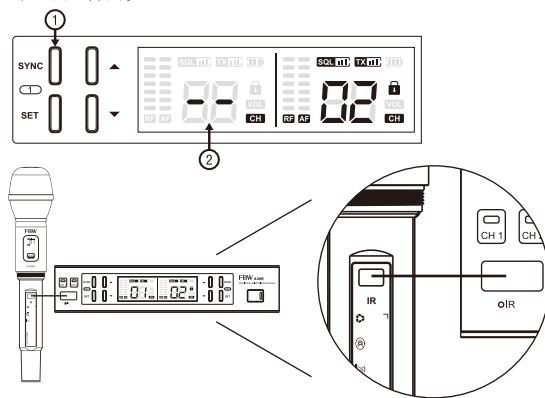
### (1) 扫描频率

长按“SYNC”对频键，显示屏闪动，进行快速扫频，等待扫频结束后，系统自动筛选出最佳通道。(按“▲”向上或“▼”向下选择键再次进行扫频)



### (2) 红外对频

在主界面，短按“SYNC”对频键，“-SYNC-”闪动，将话筒红外接收窗对准接收器红外发射窗，话筒将自动同步接收器数据，自动对频完成之后自动退回主界面。



## 七、注意事项

发射机和天线应保持无障碍的直线相对位置；

不要将接收机放置在靠近金属表面或靠近任何数字设备（如CD机、计算机等）的地方；

接收机应离地面1m以上，尽量不靠近墙壁，为了充分通风,设备周围的最小间隙不能少于20cm；

通风孔不应覆盖诸如报纸、桌布和窗帘等物品而妨碍通风；

蜂窝电话和双向无线电等发射设备会干扰音频发射，应使发射机和接收机远离这些设备和其潜在的干扰源；

机体应避免直接日晒或水滴，水溅和不应放置诸如花瓶等装满液体物品；

请勿自行拆卸；

接收机上不应放置暴露的火焰源，如点燃的蜡烛；

电池（电池包或组合电池）不得暴露在诸如日照、火烤或类似过热环境；

电池废弃时不要乱丢，请放入指定的回收箱；

用电源插头和器具耦合器作为断开装置，应当保持能方便操作；

为使设备系统正常工作，环境温度应在-10°C ~ +50°C。

## 八、故障排除

问题	指示器（灯）状态	解决方法
没有声音或声音微弱	发射机打开时指示灯不闪动	1. 开启发射机电源； 2. 确认电池上的+/-标志与发射机的端接相匹配。
	接收机电源指示灯不亮	1. 确认交流电源适配器的一头是否插入电源插座，另一头是否插入接收机板上的直流输入插孔； 2. 确认交流电源插座是否正常，并确认供电电压是否正常。
	接收机RF讯号灯点亮	1. 调高接收机音量控制； 2. 调高发射机上增益开关设置； 3. 检查接收机与放大器或混音器间的电缆连接。
	接收机RF讯号灯不亮	1. 把接收机从金属物体旁边移开并检查发射机与接收机之间是否有金属障碍物； 2. 把发射机靠近接收机； 3. 检查接收机与发射机是否使用同一频率。
	发射机低压指示灯点亮	更换发射机电池。
失真或多余的杂音	接收机RF讯号灯点亮	1. 移除附近的射频干扰源（如CD机、电脑、数字装置、耳塞监听系统等）将接收机和发射机改至不同的频率； 2. 降低发射机增益； 3. 更换发射机电池； 4. 如果使用多系统，可增加各系统间的频率间隔。
失真电平逐渐增加	发射机低压指示灯点亮	更换发射机电池。
电子乐器声音异常		电子乐器输出电平与声音、话筒的电平不同，需要根据实际调整发射机的增益和接收机的音量。

## 九、保修服务

如果产品有任何问题，请联系我们服务中心。



不遵循如下安全说明，可能导致  
起火、触电、损坏，或其它伤害



经销商  
DEALER



维修中心  
REPAIR CENTER

- 禁止自行拆卸、修理和改造产品。
- 不要替换该产品的任何元素或作出任何修改。
- 只可使用经认可的适配器，请勿连接不兼容的适配器。
- 请勿加工，卷曲，破坏电源线或造成电源线损伤。
- 本设备不具备防水性能，请保持其干燥。
- 请勿将机器靠近火源或其他热源。
- 请勿扔掷、强烈摔打本产品。
- 请勿让儿童使用，及置于儿童不易取得的地方。

维修时请提供购买证明或保修卡，以便获得相应的保修服务。

如果除去系列号、日期代码标签、产品标签或私自拆机，则不保修。

对于使用不当或误会引起的任何附带发生或随之发生的损坏，  
本公司概不负责。

# FBW



**Made in China**

广东华恩视听科技有限公司

Guangdong Hua En Audio-Video Technology Co., Ltd.

地址：广东省恩平产业转移工业园二区V1五号楼