

EK500
多合一智能点歌机
MULTIFUNCTIONAL KARAOKE MACHINE

FBW

用户手册

目录

系统组件	-----	1
技术参数	-----	1
主机面板功能	-----	2
按钮/指示灯说明	-----	3
点播系统说明	-----	3
话筒部分功能介绍	-----	4
常见故障及问题排除	-----	5
保修服务	-----	6

一、系统组件

主机x 1	话筒 x 2	天线 x 1	话筒天线 x 2
电源线x 1	防滑圈 x 2	电池 x 4	说明书x 1

二、技术参数

屏幕尺寸	13.3英寸
屏幕显示	1920*1080 高色域、高亮度
工作温度	0-45°C
输入电平	775mVrms
频率响应	20Hz ~ 20kHz
阻尼系数	典型值：400 (20Hz-200Hz, 8Ω)
信噪比	≥95dB (A计权, 20Hz-20kHz,8Ω)
参量均衡	音乐7段, 话筒7段
输出功率	600W+600W
电源	110 ~ 220V 50/60Hz
保护功能	过热压限、过载保护、输出直流保护
体积	349*286*72mm
重量	6.1kg
话筒体积	250*49mm
重量	0.3kg

功能特点

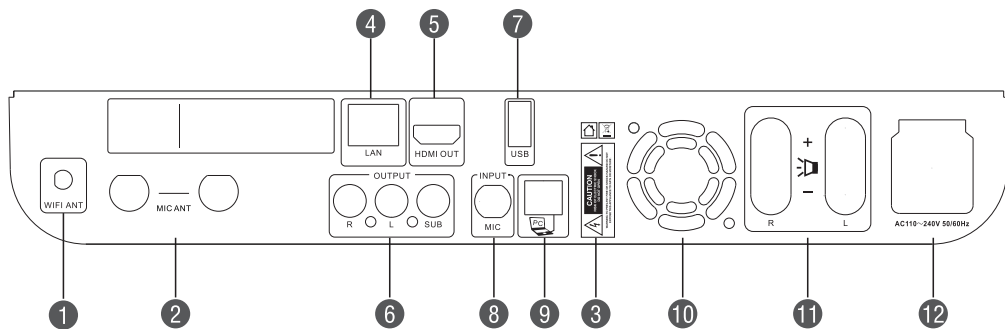
- 配套2T硬盘，常唱1万多首歌曲任存
- 云端几十万首歌曲，新歌，戏曲等等任君选择
- 多种点歌方式：微信、触摸屏、APP
- 开启评分功能，也可录音分享，实时互动乐趣
- 配备双真分集无线话筒，可调频，防干扰，不啸叫
- 内置数字功放，电源带PFC技术，大功率稳定输出600W
- 13.3英寸触摸屏显示
- 内置四种场景模式可选：K歌、唱将、专业、影院
屏幕支持调音，音乐、话筒7段均衡可调
- 支持安卓下载，电视直播，网络影院等APP任君下载
- 支持USB调音软件控制接口
- 可接网线也可连接WIFI连上网络

接口配置

- 1路HDMI输出端
- 内置两支高端无线话筒
- 2组模拟立体声输入接口 (VOD、DVD)
- 1路外接麦克风输入接口
- 外接有源超低输出接口
- 两通道音箱输出接口

三、主机面板功能

后面板接口



01、wifi天线

02、麦克风天线

03、使用提醒

04、网口

05、HDMI输出

06、L/R,接有源主输出音箱,
SUB接有源低音炮

07、USB (可外接鼠标或键盘使用)

08、麦克风输入

09、效果器调试口

10、风扇出风口

11、功放输出

12、电源输入

四、按钮/指示灯说明

按钮/指示灯	动作/状态	描述
电源按钮	1	上电开机
电源按钮	0	断电

首页右上角有关机按钮，点击关机确认，确认关机，开启关机保护程序，开启完成后，使用电源按钮按到0关机。

关机

点击首页-关机按钮，选择关机，点击关机确认，确认关机，开启关机保护程序，开启完成后，使用电源按钮按到0关机。

五、点播系统说明

1、点歌方法

- 可按歌名点歌，歌手点歌、歌单点歌等多种方式进行点歌，查歌快捷。
- 歌名：输入歌曲名字的拼音首字母进行快速查询，例如查找“歌曲”，输入“GQ”
- 歌手点歌：可根据内地男、内地女、港台男、港台女，国内组合，欧美组合等进行分类查询。
- 歌单点歌：根据歌单的热度分类查找，如老歌合集、流行歌手合集、跨年晚会等。
- 排行点歌：可以根据提供的排行版数据进行点歌。

也可从苹果APP Store或安卓应用市场下载安装“多唱”软件。运行“多唱”，用户连接后，进行手机点歌。手动连接：运行“多唱”，扫描触摸屏端的“手机点歌二维码”。

2、首页

2.1 推荐

MV 界面、猜你喜欢和快速点歌入口

2.2点歌

点歌入口，歌手、歌名、排行、歌单、曲种、语种等多种点歌方式

2.3应用

系统设置、多媒体及相关的應用

3、系统设置

应用-设置(首页右上角设置图标)

3.1网络

- “有线网络”：自动获取和手动获取。
- “WIFI 设置”：当使用无线网络的时候，点击进入设置页，选择对应的无线网络信号进行认证联网。

3.2 图像和声音

- 显示模式 双屏异显和双屏同显
- 电视端缩放 电视端缩放大小
- 效果器声音开关
- HDMI声音开关

3.3 通用

- 关于本机（设备名称、软件版本、型号、序列号、MAC地址、曲库版本、检查更新）
- 导出日志（使用外接U盘导出日志）
- 问题反馈
- 联系我们

3.4 K歌

- 无操作屏幕自动切换MV时间（时间调节）
- 手机点歌二维码显示时间
- 重置曲库

3.5 语音

- 语音服务检测（检测语音是否能够使用）
- 语音免唤醒模式（可以不用关键字唤醒）
- 语音服务唤醒关键字（使用所选择关键字呼出语音助手）

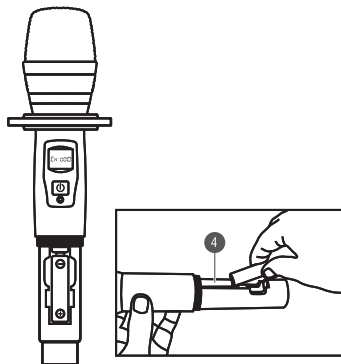
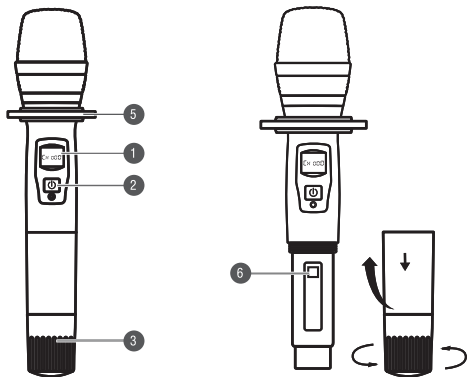
4、调音设置

位置：首页-调音（MV界面-调音）

打开调音界面，点击右下角的系统设置，输入初始密码（1234）就可以进行效果器的调节，可到K歌设置修改初始密码。

六、话筒部分功能介绍

1、话筒

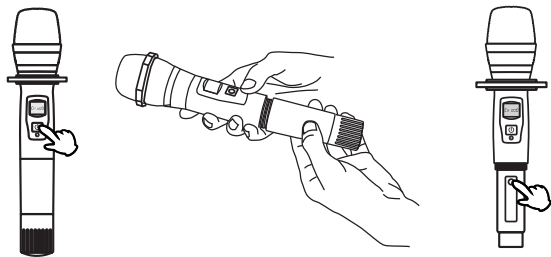


- | | |
|----------|---------|
| 01、液晶显示屏 | 02、电源开关 |
| 03、尾筒 | 04、电池仓 |
| 05、防滚圈 | 06、对频键 |

2、红外对频

话筒显示屏右上角是频点，A通道CH1-100、B通道CH101-200。电池盖里小方形键是“调频键”，圆形开关机键是“确认”。话筒对频方法：“调频键”长按2秒进入调频设置闪烁状态后；松开再按“调频键”进行调频后；按下圆形开关机键“确认”；随即马上把“话筒显示屏”对准主机“IR”。

此时主机屏幕的话筒A/B图标点亮，代表对频成功；主机屏幕的话筒A/B图标没有点亮，则没有对频成功请重复上述动作。



3、开机和关机操作

向下轻按电源开关约2秒左右,麦克风显示屏会亮起并且液晶屏幕会显示相关的工作信息,包括有工作状态(信道)、电池电量等信息。在每次开机时要注意查看电池电量显示状态,根据实际要使用的时间长短来选择是否更换电池。一般情况下,一对普通的5号电池能够正常使用8小时。当电池电量为1格时,显示屏上就会闪烁显示出低电压提示“LOW BAT”,说明电池电量即将消耗完,请更换电池。另外,显示屏的背光在麦克风开机后几秒钟就会自动熄灭进入节能模式,如果在使用时需要查看显示屏信息,轻按一下电源开关即可。按下电源开关不放手约3秒左右,显示屏显示“OFF”之后麦克风就会关机。当麦克风长时间不使用时,请把电池取出,以免电池漏液腐蚀电路板从而损坏麦克风。

七、常见故障及问题排除

1、开机后触摸显示屏无画面

• 检查电源接线是否松动,重新插线。

2、开机后电视无画面或者音响无声音

- 准确连接各个音频和视频接口,特别是点歌机后挡板的音视频输入输出口。电视接HDMI口。
- 若接线正确,则可能是数据线自身有问题(受潮,破损等),更换新的数据线排查。

警告:

在居住环境中,运行此设备可能会造成无线干扰。

八、保修服务

如果产品有任何问题,请联系我们服务中心。



不遵循如下安全说明,可能导致起火、触电、损坏,或其它伤害

- 禁止自行拆卸、修理和改造产品。
- 不要替换该产品的任何元素或作出任何修改。
- 只可使用经认可的适配器,请勿连接不兼容的适配器。
- 请勿加工,卷曲,破坏电源线或造成电源线损伤。
- 本设备不具备防水性能,请保持其干燥。
- 请勿将机器靠近火源或其他热源。
- 请勿扔掷、强烈摔打本产品。
- 请勿让儿童使用,及置于儿童不易取得的地方。



经销商
DEALER



维修中心
REPAIR CENTER

维修时请提供购买证明或保修卡,以便获得相应的保修服务。

如果除去系列号、日期代码标签、产品标签或私自拆机,则不保修。

对于使用不当或误会引起任何附带发生或随之发生的损坏,本公司概不负责。

FBW



Made in China

广东华恩视听科技有限公司

Guangdong Hua En Audio-Video Technology Co., Ltd.

地址：广东省恩平产业转移工业园二区V1五号楼