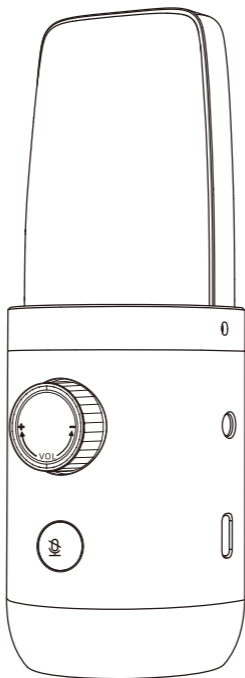


# FBW

## HERON USB电容话筒



使用说明

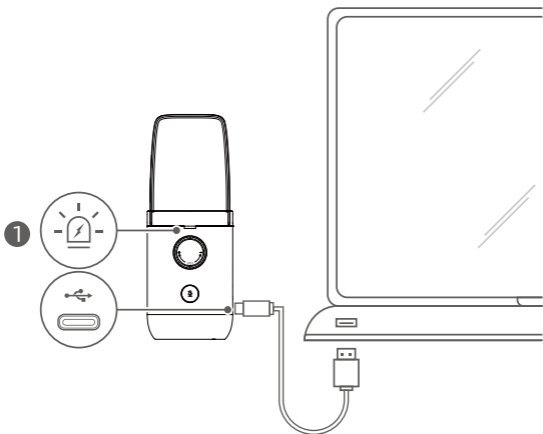
## 1.组件

HERON电容话筒x1	USB转Type-C充电线x1	
收纳袋x1	说明书x1	保修卡x1

## 2.连接电脑

使用配备的TYPE-C转USB线连接电脑  
话筒指示灯亮，并且电脑任务栏右侧小喇叭显示  
“扬声器（USB）：100%”表示已连接

（注：绿灯是正常工作状态，红灯不闪烁是声音过大指示，红灯慢闪代表静音）



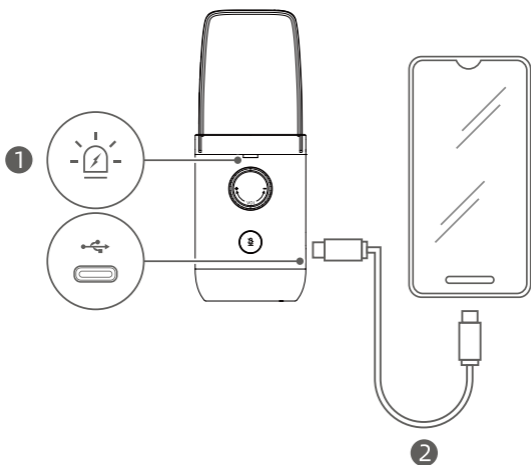
- 1 按下静音键打开静音，红灯慢闪显示；再按下静音键释放静音；正常拾音时，如果红灯亮代表信号失真，需要调小麦克风音量。

### 3.连接手机

使用TYPE-C线连接手机

指示灯亮并且手机显示耳机图标表示连接成功。  
(可以打开录音软件录音测试来确认连接是否正常)

注：手机需要打开OTG功能才能正常供电（如图2所示）



② TYPE-C手机连接线需另行购买。

(图1)

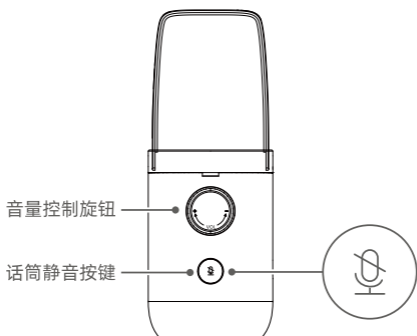
# OTG操作说明

安卓手机设置搜索OTG-然后打开即可



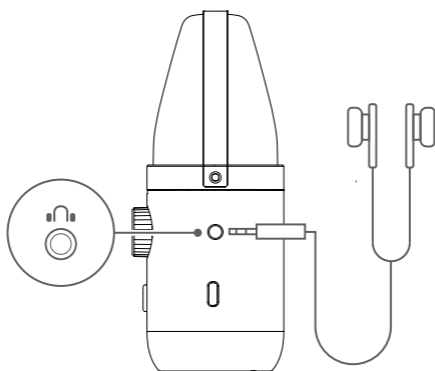
(图2)

## 4.控制开关

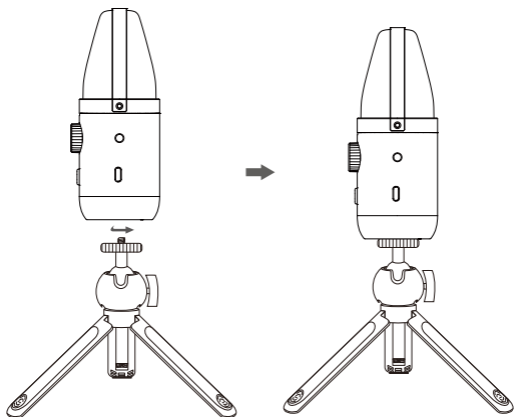


---

## 5.接入耳机监听



## 6. 支架安装



---

频率响应	60Hz-20kHz
失真度 (THD+N)	0.3%
信噪比	96dB
最大增益	35dB
灵敏度	-35dB
供电	5V/500mA
体积 (宽*高*厚)	145*55*61mm
重量	300g