

ARTBOX/WCM100

无线扩音系统
Wireless Sound System

FBW

用户手册

目录

系统组件	-----	1
技术参数	-----	1
ARTBOX音箱	-----	2
A100HT手持话筒	-----	3
WCM100主机	-----	4
WCM100系统操作	-----	5
商业空间系统连线图	-----	7
注意事项	-----	8
保修服务	-----	8

一、系统组件

ARTBOX音箱 x 1	ARTBOX电源线x 1	音箱挂架 x 2	WCM100主机x 1	A100HT麦克风 x 1
音箱天线 x 1	话筒天线 x 1	蓝牙天线 x 1	TYPE-C线 x 1	电池 x 2

二、技术参数 (注：频率范围根据不同国家无线电法规进行制定)

ARTBOX 音箱参数

功率	50W
频率响应	60Hz~20kHz
最大声压级	>100dB
低音单元功率	25W
中音单元功率	15W
高音单元功率	10W
体积	400*210*55mm
重量	1.6kg

WCM100 主机参数

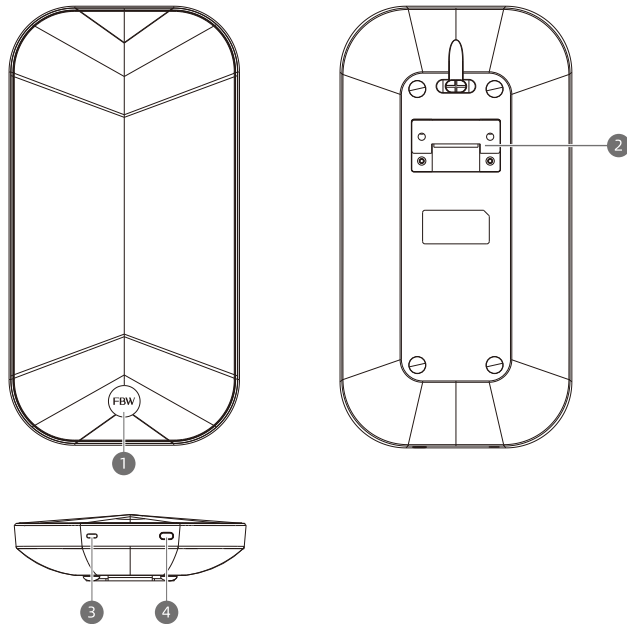
蓝牙版本	5.0
射频频率	2400Mhz-2481Mhz
采样率	44.1khz/16bit
蓝牙连接距离	10m
无线麦克风连接距离	30m
音响连接距离	40m
U盘输入	支持MP3
输入电压	5V
输入电流	≤500mA
体积 (长*高*深)	110*145*185mm (包含天线)
重量	445g

A100HT 手持话筒参数

频率范围	470-960MHz
最大频道数	100个
输出功率	≥13dBm
调制方式	FM
调制度	12±2KHz
最大调制度	55 KHz
最大输入电平	>350mVrms
杂散抑制	>60dBc
电池	2x1.5 V(AA)
工作电流	≤145mA
电池使用时间	>8H
体积 (包括话筒头)	250*52mm (直径)
重量	290g (不含电池)

三、ARTBOX音箱

正面电源键短按开机，长按对频键两秒进入配对，在开机状态下长按开关机按键调整指示灯亮度，短按关机，断电记忆上次开关机状态。



01、电源开关

02、音箱挂架

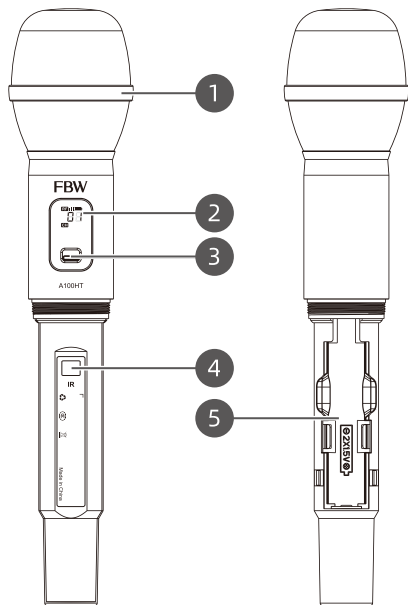
03、TYPE-C(调试接口)

04、对频键

四、手持话筒

A100HT手持话筒

1.手持图示



01、话筒头

02、显示屏

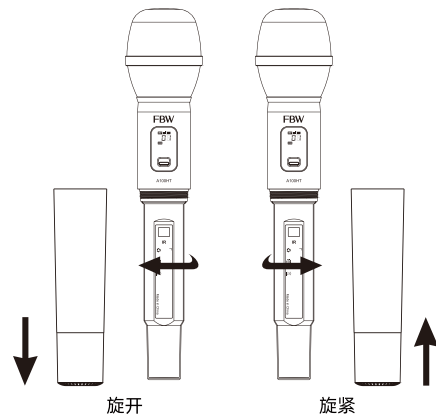
03、电源开关

04、红外对频窗口

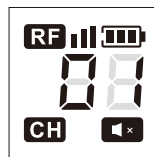
05、电池仓

2.更换电池

两节碱性电池预期使用时间约为8小时。当显示屏电量指示符号持续闪动时，应立即更换电池。（如图所示）



3.手持话筒显示屏

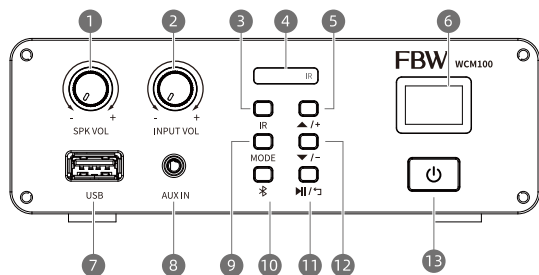


显示内容	功能
RF 信号强度图标	显示发射的信号强度
电池电量图标	电池电量
08 CH	当前使用的频率通道
静音图标	话筒静音图标

五、WCM100主机

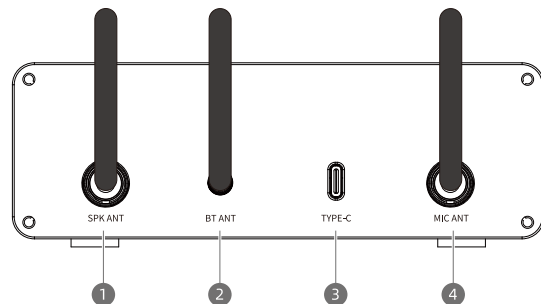
系统包括主机（集成功能：一拖一无线麦克风，蓝牙播放器，3.5mm音频输入接口，屏幕显示，对码功能+窗口，U段无线广播模组，Type-c供电）与无线壁挂音箱。主机平时可通过不同的输入接口播放背景音乐并输出到无线壁挂音箱，必要时可通过配套麦克风进行语音提示与通知。

前面板



- | | | |
|----------|----------------|--------|
| 01、音箱音量 | 02、输入音量 | 03、对频键 |
| 04、对频窗口 | 05、菜单上 | 06、显示屏 |
| 07、USB接口 | 08、3.5mm音频输入接口 | 09、模式 |
| 10、蓝牙配对 | 11、播放/暂停、返回键 | 12、菜单下 |
| 13、电源开关 | | |

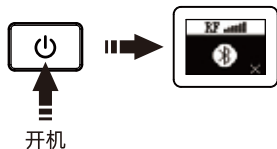
后面板



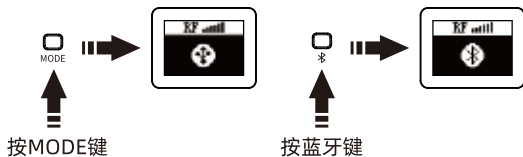
- | | | |
|---------|---------|-------------|
| 01、音箱天线 | 02、蓝牙天线 | 03、Type-c供电 |
| 04、话筒天线 | | |

六、WCM100系统操作

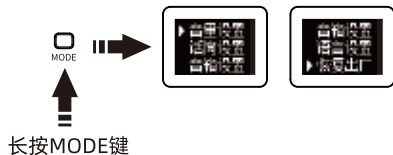
(1) 轻按电源按键开机，长按关机，开机默认画面显示蓝牙连接，主机与话筒连接的信号强度。



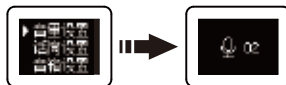
(2) 按下MODE键切换蓝牙、USB、AUX输入源，未连接时显示×代表当前输入源不可用。



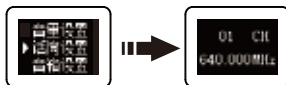
(3) 长按MODE键进入设置界面，在界面按下▲/+、▼/-选择音量设置、话筒设置、音箱设置、语言设置、恢复出厂设置。



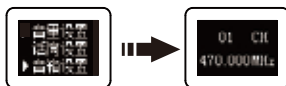
(4) 话筒音量调节，选择音量设置，再按MODE键进入音量调节，按▲/+音量增加、▼/-音量减少，再按MODE键确定。



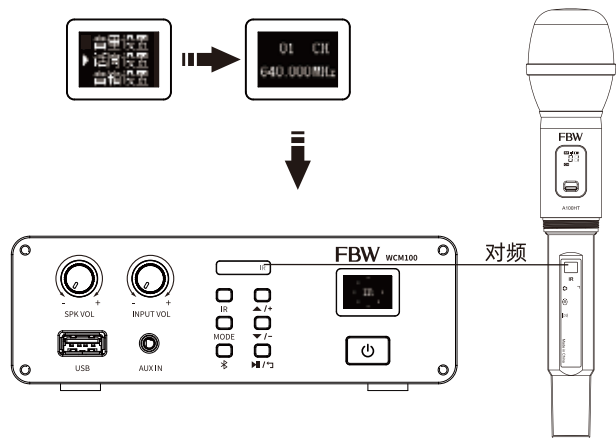
(5) 话筒通道选择，选择话筒设置，再按MODE键进入通道选择，按▲/+通道增加、▼/-通道减少，再按MODE键确定。



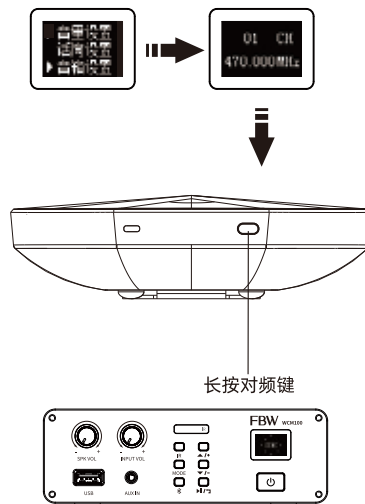
(6) 音箱通道选择，选择音箱设置，再按MODE键进入通道选择，按▲/+通道增加、▼/-通道减少，再按MODE键确定。



(7) 话筒对频，在主界面选择话筒设置，再按MODE键进入通道选择，再按MODE键确定，短按IR对频键，将话筒红外接收窗对准接收器红外发射窗，话筒将自动同步接收器数据，自动对频完成之后自动退回主界面。



(8) 音箱对频，长按音箱对频按键。音箱开关机按键指示灯进入闪烁状态，在主界面选择音箱设置，再按MODE键进入通道选择，再按MODE键确定，再长按IR对频键进入对频，配对成功后音箱开关机按键指示灯停止闪烁，可以选择蓝牙、USB、AUX进行输入。

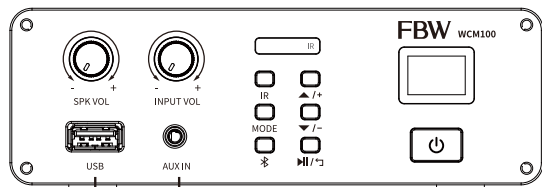


七、商业空间系统连线图

使用场景为：小型咖啡厅、餐厅等

WCM100主机

自身支持蓝牙连接

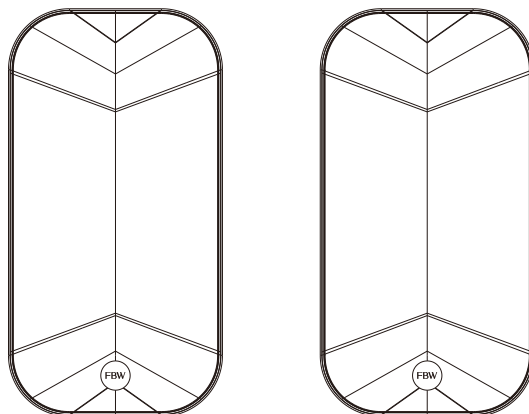
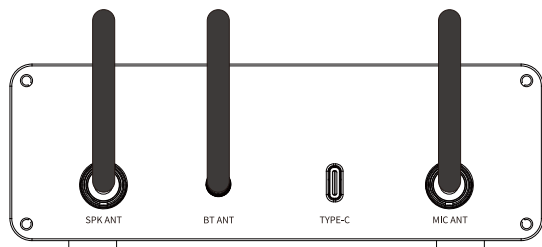


USB音频输入

连接USB播放音频。

3.5mm音频输入

可连接电脑、手机、平板等输入音频。



ArtBox无线壁挂音箱

接收WCM100主机的无线信号。

八、注意事项

1. 在安装和使用设备前请先仔细阅读本安全操作规程，并请保存好便于以后作参考用。
2. 清洁设备：清洁设备之前，请先关掉电源，清洁时请用干燥的软布擦拭。
3. 未经生产厂家同意，不要使用任何不匹配的附件配置。
4. 勿将设备置于潮湿的地方或高温设备旁，以免发生危险。
5. 供电电压：5V 500mA
6. 遇上行雷闪电时，请拔掉电源插头以保护设备。
7. 设备长期不使用时，请关掉电源，最好拔掉电源插头。
8. 设备有需要维护时或有任何售后问题时，不要自行拆卸，请与您购买的代理点或维修中心取得联系。

九、保修服务

如果产品有任何问题，请联系我们服务中心。



不遵循如下安全说明，可能导致起火、触电、损坏，或其它伤害

- 禁止自行拆卸、修理和改造产品。
- 不要替换该产品的任何元素或作出任何修改。
- 只可使用经认可的适配器，请勿连接不兼容的适配器。
- 请勿加工，卷曲，破坏电源线或造成电源线损伤。
- 本设备不具备防水性能，请保持其干燥。
- 请勿将机器靠近火源或其他热源。
- 请勿扔掷、强烈摔打本产品。
- 请勿让儿童使用，及置于儿童不易取得的地方。



经销商
DEALER



维修中心
REPAIR CENTER

维修时请提供购买证明或保修卡，以便获得相应的保修服务。

如果除去系列号、日期代码标签、产品标签或私自拆机，则不保修。

对于使用不当或误会引起的任何附带发生或随之发生的损坏，本公司概不负责。

FBW



Made in China

广东华恩视听科技有限公司

Guangdong Hua En Audio-Video Technology Co., Ltd.

地址：广东省恩平产业转移工业园二区V1五号楼